

**Lemi**<sup>®</sup>  
ITALIAN WELLNESS EQUIPMENT



EVO



## DROPSHAPE

- EVO headrest with distinctive design
- STANDARD on EVO spa beds
- Patented



- Testa Evo con design distintivo
- STANDARD sui lettini spa Evo
- Brevettata

**NEW  
2024**



FAVORITE  
TREATMENT TABLE MANUFACTURER

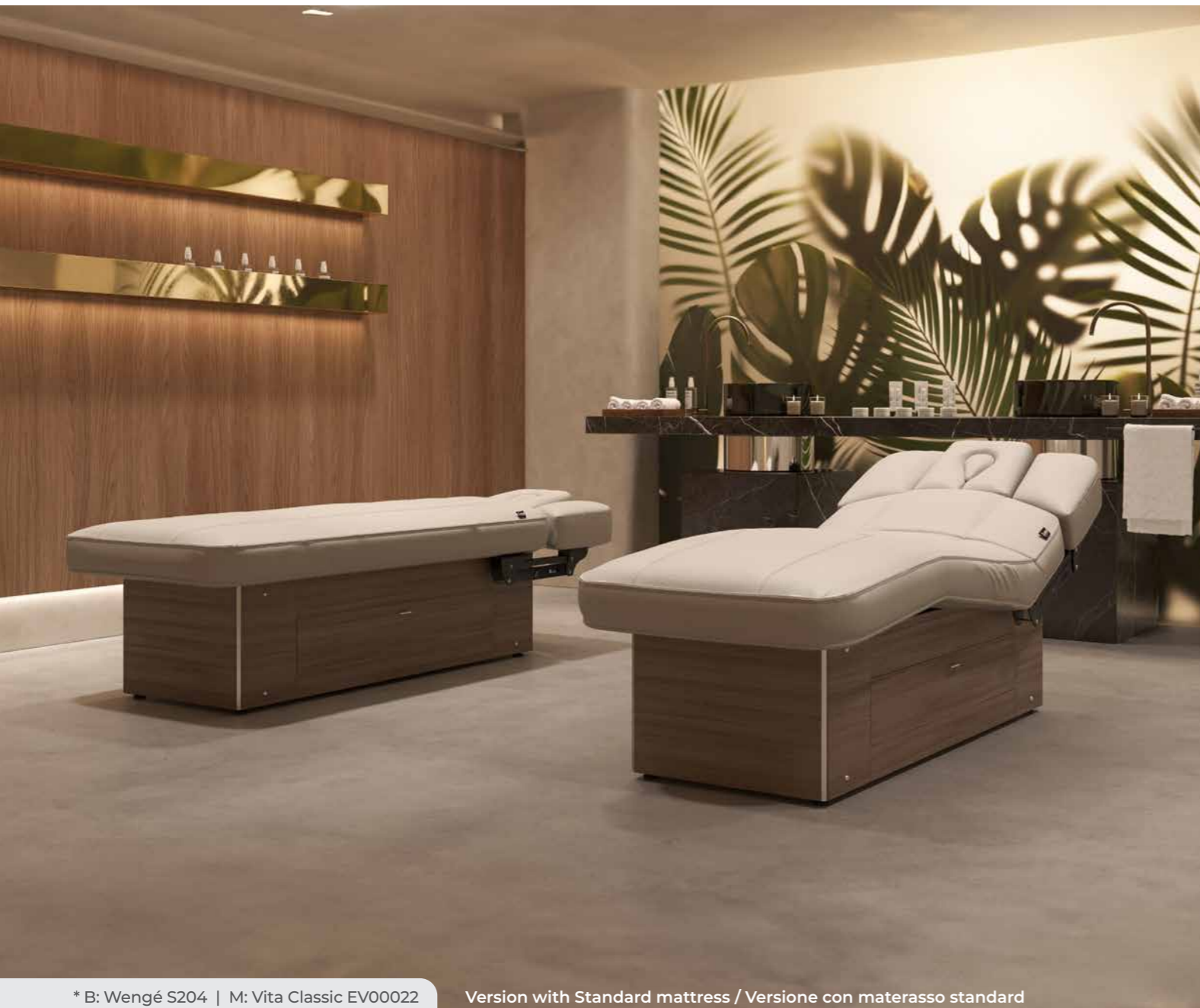
All EVO spa tables feature a mattress with HBS Stress Relief System. This is the innovative system by which the head, the back and the shoulders can be stimulated without stretching and contractures, thanks to the possibility of lowering the armrests and adjusting the headrest.

Tutti i lettini EVO presentano il materasso con Sistema Anti Stress HBS, si tratta dell'innovativo sistema col quale testa, schiena e braccia possono essere stimulate senza stiramenti e contratture, grazie alla possibilità di abbassare i braccioli e regolare l'appoggiatesta.

EVO

# PORTOFINO EVO

PORTOFINO EVO



\* B: Wengé S204 | M: Vita Classic EV00022

Version with Standard mattress / Versione con materasso standard

Cabinet base with heated drawer (upon request)  
Base contenitore con cassetto riscaldato (su richiesta)

## COD. 815 EVO

Multi-functional treatment table that combines comfort and ease of use with exceptional workspace optimization. Thanks to its minimum height of 48,2cm/19" and the innovative mattress with HBS Stress Relief System, the Portofino Evo model guarantees maximum comfort for both client and practitioner alike. Featuring a storage compartment integrated into the base and three independent height, backrest and legrest adjustments.

IDEAL FOR: massages, face and body treatments, hair removal, treatments with aesthetic equipment.

Letto multifunzionale che combina comfort e facilità d'uso con un'eccezionale ottimizzazione dello spazio di lavoro. Grazie all'altezza minima di 48,2cm / 19" e all'innovativo materasso con HBS Stress Relief System, il modello Portofino Evo garantisce il massimo comfort sia per il cliente che per il professionista. Dotato di un vano contenitore con cassetto integrato nella base e tre regolazioni indipendenti di altezza, schienale e poggiatesta.

IDEALE PER: massaggi, trattamenti viso e corpo, depilazione, trattamenti con apparecchiature estetiche.

**THE LOWEST  
IN THE MARKET**  
**IL PIU' BASSO  
SUL MERCATO**

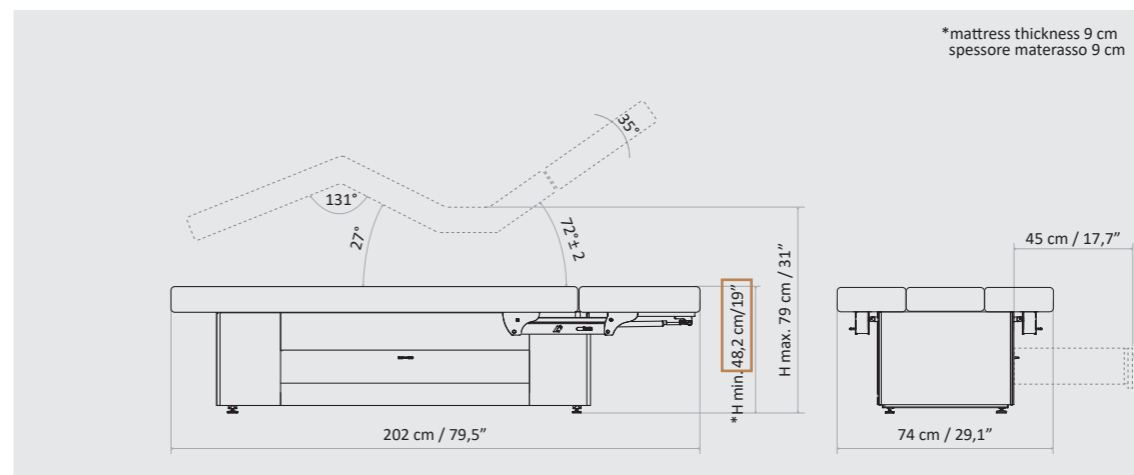
\* The images are for illustrative purposes only and may not reflect the actual image of the finishing.

\* Le immagini hanno valore puramente illustrativo e possono non rispecchiare l'immagine reale della finitura.

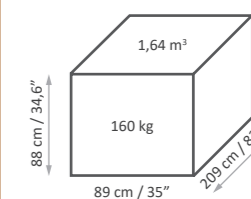
## Focus on

- 3 electric motors for height, backrest and legrest adjustment
- Standard foot pedal control with 2 options for MEMORY function
- AUT function: automatic return from any position to zero position (flat and minimum height)
- END function: "End of treatment" position
- Vibro-acoustic technology (upon request) **NEW**
- Height min. 48,2 cm / 19", max. 79 cm / 31" (mattress thickness 9 cm)
- Cabinet base with wooden drawer
- The HBS Stress Relief System provides perfect ergonomics for the client's head, back and shoulders
- Mattress customizable in thickness and width upon request
- Fire-resistant, azo-free, antibacterial and antifungal mattress covering
- Multifunctional solution, maximum customer / operator comfort

- 3 motori elettrici per regolazione di altezza, schienale e poggiatesta
- Pedaliera standard con 2 opzioni di funzione MEMORIE
- Funzione AUT: ritorno automatico da ogni posizione alla posizione zero (piatto e altezza minima)
- Funzione END: posizione "fine del trattamento"
- Tecnologia vibro-acustica (su richiesta) **NEW**
- Altezza min. 48,2 cm / 19", max. 79 cm / 31" (spessore materasso 9 cm)
- Base contenitore con cassetto in legno
- Il Sistema Anti Stress HBS garantisce perfetta ergonomia per testa, spalle e schiena
- Materasso personalizzabile in spessore e larghezza su richiesta
- Rivestimento ignifugo, azo-free, antibatterico, antimicotico
- Soluzione multifunzionale, massimo comfort cliente / operatore



## Packaging details

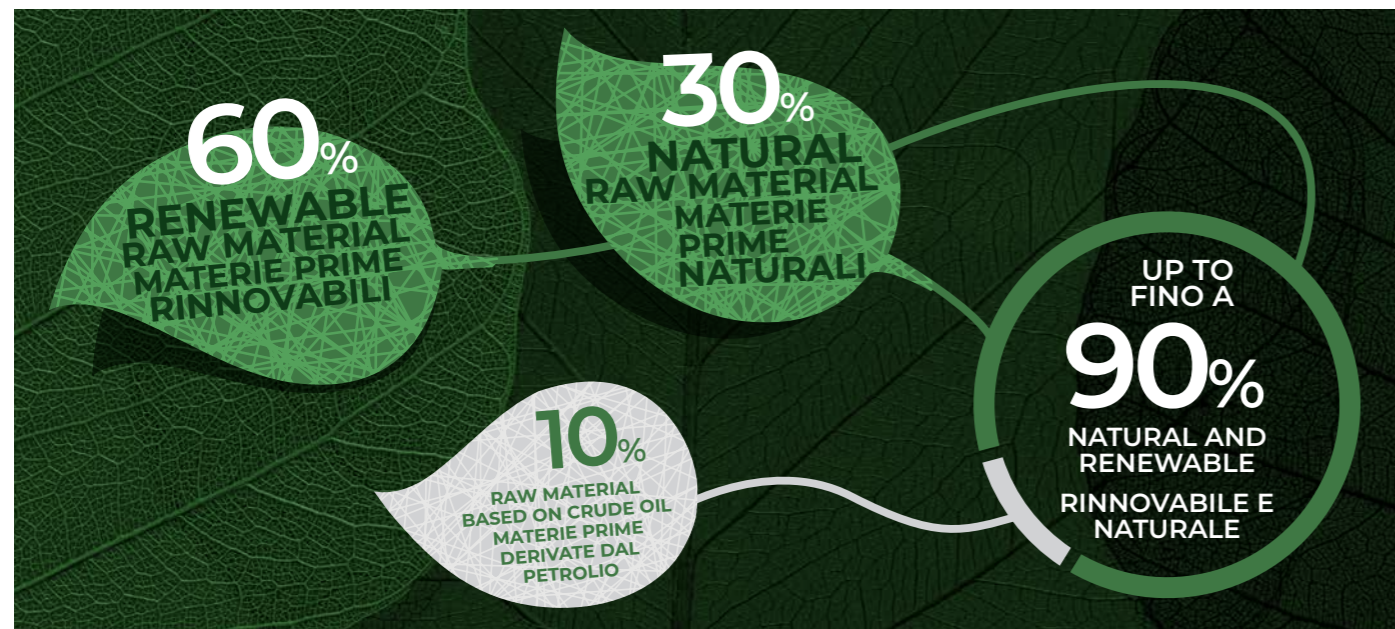


MAXIMUM CAPACITY  
PORTATA MASSIMA  
**200 kg**

# MATTRESS CUSTOMIZATION PERSONALIZZAZIONE MATERASSO

The innovative VITA materials (with up to 90% natural and renewable content) and Spa Essence, exclusive LEMI finishes, ensure hygiene and easy cleaning while preserving their excellent structural qualities over time.

Gli innovativi materiali VITA (fino al 90% di origine naturale e rinnovabile) e Spa Essence, finiture esclusive LEMI, garantiscono igiene e facilità di pulizia, preservando nel tempo le loro eccellenti qualità strutturali.



The images are for illustrative purposes only and may not reflect the actual finish of the product, especially when viewed on a screen. For this reason, the SELECTION OF FINISHES MUST ALWAYS BE BASED on the PHYSICAL SAMPLES provided in the official COLOR CHARTS, which offer THE MOST RELIABLE AND ACCURATE REFERENCE.

Le immagini hanno valore puramente illustrativo e possono non rispecchiare la finitura reale del prodotto, in particolare se visualizzate tramite schermo. Per questo motivo, la SELEZIONE DELLE FINITURE deve BASARSI ESCLUSIVAMENTE sui CAMPIONI FISICI presenti nelle CARTELLE COLORI ufficiali, che rappresentano il RIFERIMENTO PIÙ AFFIDABILE E ACCURATO.

# BASE CUSTOMIZATION PERSONALIZZAZIONE BASE



Today, 70% of the company's wooden equipment and treatment tables are manufactured using FSC certified lumber from unprotected forests. The woods are furnished by suppliers that have committed themselves to sustainable development, guaranteeing full compliance with the best environmental protection practices.

Oggi, il 70% delle attrezzature e dei lettini in legno dell'azienda sono realizzati con legname certificato FSC proveniente da foreste non protette. I legni provengono da fornitori che si sono impegnati per lo sviluppo sostenibile, garantendo il pieno rispetto delle migliori pratiche di tutela ambientale.

The images are for illustrative purposes only and may not reflect the actual finish of the product, especially when viewed on a screen. For this reason, the **SELECTION OF FINISHES MUST ALWAYS BE BASED** on the **PHYSICAL SAMPLES** provided in the official **COLOR CHARTS**, which offer **THE MOST RELIABLE AND ACCURATE REFERENCE**.

Le immagini hanno valore puramente illustrativo e possono non rispecchiare la finitura reale del prodotto, in particolare se visualizzate tramite schermo. Per questo motivo, la **SELEZIONE DELLE FINITURE** deve **BASARSI ESCLUSIVAMENTE** sui **CAMPIONI FISICI** presenti nelle **CARTELLE COLORI** ufficiali, che rappresentano il **RIFERIMENTO PIÙ AFFIDABILE E ACCURATO**.

# ACCESSORIES UPON REQUEST ACCESSORI SU RICHIESTA

All tables have a standard setting customizable upon request.

Tutti i lettini hanno una configurazione standard personalizzabile su richiesta.

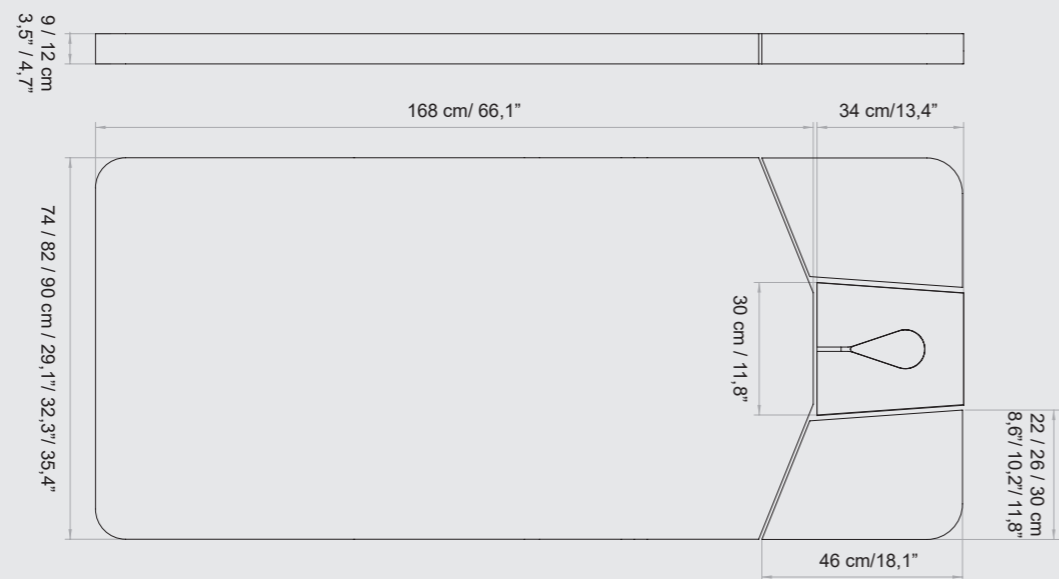
- |  |   |  |  |
|--|---|--|--|
|  | Oil-resistant protection<br>Proteggi materasso resistente agli oli  |  | Wireless foot pedal control with memories<br>Pedaliera wireless con memorie                  |
|  | Luxury "Dreamsoft" cover<br>Coprilettino Dreamsoft  |  | Adjustable cushion<br>Cuscino regolabile   |
|  | Rotating Evo armrest couple<br>Coppia braccioli girevoli Evo  |  | Heating system<br>Riscaldamento  |
|  | Heated drawer with thermoregulation<br>Cassetto riscaldato con termoregolazione   |  | Easy move System with integrated wheels<br>Sistema Easy-Move con ruote integrate             |
|  | Luxury towel<br>Telo Deluxe   |  | Vario Led Flex lamp<br>Lampada Vario Led Flex  |
|  | Color therapy<br>Cromoterapia   |  | Clamp for Vario Led Flex Lamp<br>Morsetto per Lampada Vario Led Flex                         |
|  | Bluetooth sound system<br>Sistema Bluetooth   |  | UK cable<br>Cavo UK  |
|  | Vibro-acoustic technology<br>Tecnologia vibro-acustica  |  | USA cable<br>Cavo USA  |
|  | Aromatherapy powered by Camille<br>Aromaterapia powered by Camille  |  | Disposable EVO Headrest cover (pack 100 pcs.)<br>Copritesta EVO monouso (confezione 100 pz.) |
|  | Perfumed pearls for Kit Aroma Spa (150ml each)<br>Perle profumate per Kit Aroma Spa (150ml cad.)<br>- Le Delicat - Mediterranee<br>- Lux Mint - Polynesie<br>- Pine |  | Plastic leg protection<br>Protezione gambe in plastica                                       |
|  | Roll Holder (75 cm)<br>Portarotolo (75 cm)  |  | Customized mattress with logo<br>Personalizzazione materasso con logo                        |
|  | Handset control with memories<br>Pulsantiera con memorie  |  |  |

# LEMI MATTRESSES STANDARD

Each mattress is HANDCRAFTED, therefore the ACTUAL MEASUREMENTS MAY VARY from those indicated in the catalogue by approximately  $\pm 1$  cm (also based on the selected configuration).



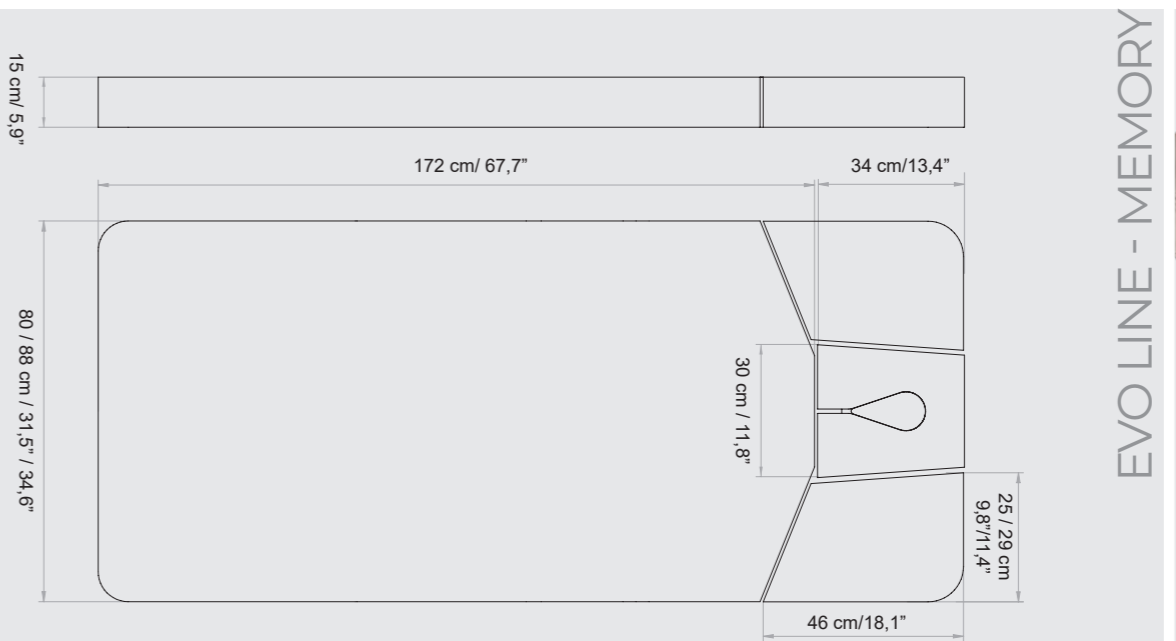
EVO LINE - STANDARD



AVAILABLE FOR WIDTH / DISPONIBILE PER LARGHEZZA: 74 / 82 / **90 CM**

# MATERASSI LEMI MEMORY

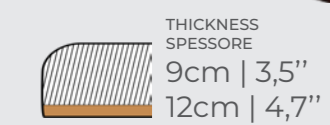
Ogni materasso è realizzato A MANO, pertanto le MISURE REALI POTREBBERO VARIARE rispetto a quelle indicate nel catalogo di circa  $\pm 1$  cm (anche in base alla configurazione selezionata).



AVAILABLE FOR WIDTH / DISPONIBILE PER LARGHEZZA: 74 / 82 CM



EVO LINE - MEMORY



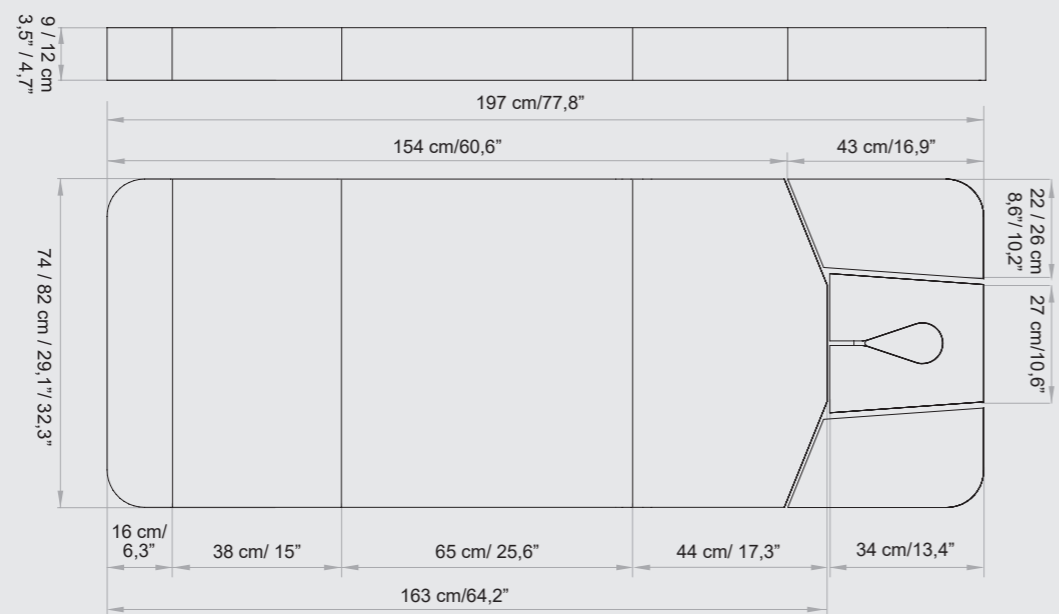
THICKNESS  
SPESSORE  
9cm | 3,5"  
12cm | 4,7"



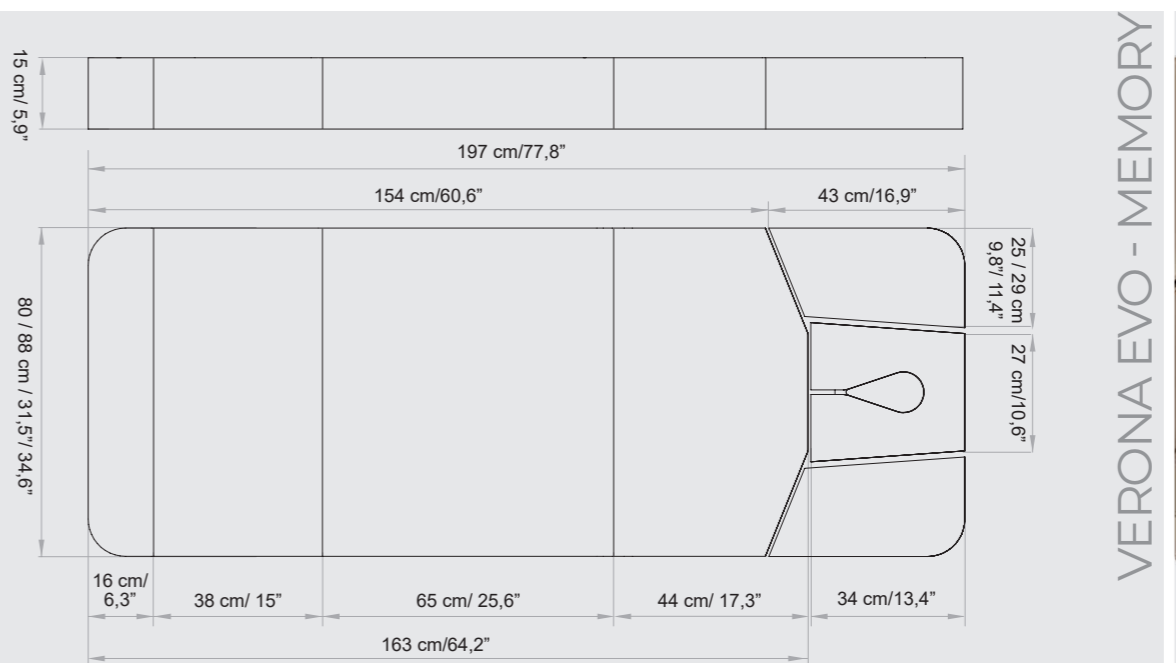
THICKNESS  
SPESSORE  
15cm | 5,9"



VERONA EVO - STANDARD



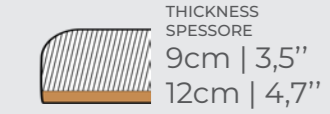
AVAILABLE FOR WIDTH / DISPONIBILE PER LARGHEZZA: 74 / 82 CM



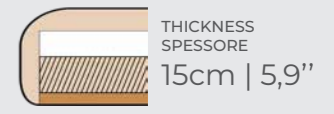
AVAILABLE FOR WIDTH / DISPONIBILE PER LARGHEZZA: 74 / 82 CM



VERONA EVO - MEMORY



THICKNESS  
SPESSORE  
9cm | 3,5"  
12cm | 4,7"



THICKNESS  
SPESSORE  
15cm | 5,9"

# TECHNICAL REQUIREMENTS

## CARATTERISTICHE TECNICHE

ABSORPTION ASSORBIMENTO	VOLTAGE VOLTAGGIO	POWER POTENZA	FREQUENCY FREQUENZA	WARRANTY	GARANZIA
4 Amax (1,7 A)	100 Vac (240Vac)	400W	50/60 Hz	<i>Mattress heating: 1 year</i> <i>Electric parts and controls: 3 years</i> <i>Undeformable foam: 5 years</i> <i>Actuators: 5 years</i> <i>Structure: Lifetime</i>	Riscaldamento materasso: 1 anno Parti elettriche e comandi: 3 anni Gomma indeformabile: 5 anni Attuatori: 5 anni Struttura: a vita

HEATED drawer = 156 W / Cassetto RISCALDATO = 156 W

### REGULATIONS

All Equipment is **CE** marked

#### Electrical equipment and beds

Directive 2006/42/CE (Machinery Directive) and national regulations  
 Directive 2014/30/UE (Electromagnetic Compatibility Directive) and national regulations.

### Images

The images are for illustrative purposes only and may not reflect the actual image of the product.

### NORME

Tutte le attrezzature sono a marchio **CE**

#### Attrezzature e lettini elettrici

Direttiva 2006/42/CE (Direttiva Macchine) e disposizioni nazionali di attuazione  
 Direttiva 2014/30/UE (Direttiva Compatibilità elettromagnetica) e disposizioni nazionali di attuazione.

### Immagini

Le immagini hanno valore puramente illustrativo e possono non rispecchiare l'immagine reale del prodotto.

**Lemi**<sup>®</sup>  
 ITALIAN WELLNESS EQUIPMENT

#### Brusaferrì & C srl

Via Mara Maretti Soldi, 13  
 26011 Casalbuttano (CREMONA) ITALY  
 Phone +39-0374-363069 Fax +39-0374-363071  
 info@lemigroup.it service@lemigroup.it

www.lemispa.com