

**Lemi**<sup>®</sup>  
ITALIAN WELLNESS EQUIPMENT

**EVO**



## DROPSHAPE

- EVO headrest with distinctive design
- STANDARD on EVO spa beds
- Patented



- Testa Evo con design distintivo
- STANDARD sui lettini spa Evo
- Brevettata

**NEW  
2024**



FAVORITE  
TREATMENT TABLE MANUFACTURER

*All EVO spa tables feature a mattress with HBS Stress Relief System. This is the innovative system by which the head, the back and the shoulders can be stimulated without stretching and contractures, thanks to the possibility of lowering the armrests and adjusting the headrest.*

Tutti i lettini EVO presentano il materasso con Sistema Anti Stress HBS, si tratta dell'innovativo sistema col quale testa, schiena e braccia possono essere stimolate senza stiramenti e contratture, grazie alla possibilità di abbassare i braccioli e regolare l'appoggiatesta.



\* B: Rovere Axe 4208 | M: Spa Essence Eden 1081 Memory Foam mattress version / Versione con materasso Memory Foam



Memory Foam option / Opzione Memory Foam



### COD. 372 MEM

Multi-functional treatment table that combines comfort and ease of use with exceptional workspace optimization. Thanks to the innovative mattress with HBS Stress Relief System, the Florence model guarantees maximum comfort for both the client and practitioner alike. Featuring a storage compartment integrated into the base and three independent height, backrest and legrest adjustments.

**IDEAL FOR:** massages, face and body treatments, hair removal, treatments with aesthetic equipment.

Lettino SPA multifunzionale che combina praticità di utilizzo, comfort e ottimizzazione dello spazio lavoro. Grazie all'innovativo materasso con il Sistema Anti Stress HBS, Florence garantisce il massimo comfort cliente / operatore. Caratterizzato da una pratica base-contenitore e tre regolazioni autonome di altezza, schienale e poggiamambe.

**IDEALE PER:** massaggi, trattamenti viso e corpo, depilazione, trattamenti con apparecchiature estetiche.



Predisposition for Hot Cabi  
Predisposizione per Hot Cabi

\* The images are for illustrative purposes only and may not reflect the actual image of the finishing.

\* Le immagini hanno valore puramente illustrativo e possono non rispecchiare l'immagine reale della finitura.

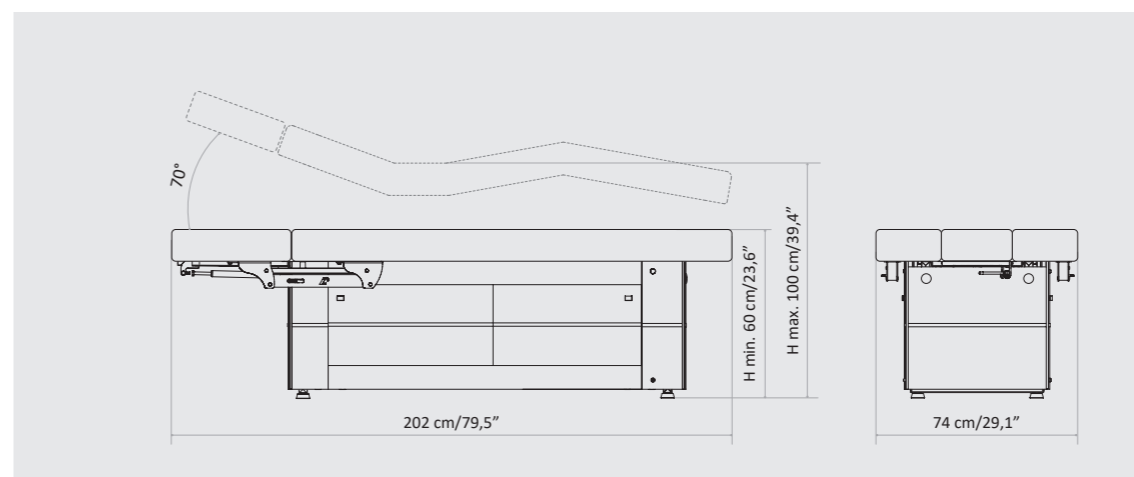
### Focus on

- 3 electric motors for height, backrest and legrest adjustment
- Standard foot pedal control with 2 options for MEMORY function
- AUT function: automatic return from any position to zero position (flat and minimum height)
- END function: "End of treatment" position
- Vibro-acoustic technology (upon request)**
- Cabinet base with wooden sliding doors
- Electric output for Hot Cabi
- The HBS Stress Relief System provides perfect ergonomics for the client's head, back and shoulders
- Mattress customizable in thickness and width upon request
- Fire-resistant, azo-free, antibacterial and antifungal mattress covering
- Multifunctional solution, maximum customer / operator comfort

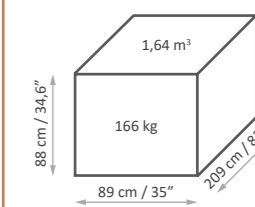
**NEW**

- 3 motori elettrici per regolazione di altezza, schienale e poggiamambe
- Pedaliera standard con 2 opzioni di funzione MEMORIE
- Funzione AUT: ritorno automatico da ogni posizione alla posizione zero (piatto e altezza minima)
- Funzione END: posizione "fine del trattamento"
- Tecnologia vibro-acustica (su richiesta)**
- Base contenitore con pannelli scorrevoli in legno
- Predisposizione elettrica per Hot Cabi
- Il Sistema Anti Stress HBS garantisce perfetta ergonomia per testa, spalle e schiena
- Materasso personalizzabile in spessore e larghezza su richiesta
- Rivestimento ignifugo, azo-free, antibatterico, antimicotico
- Soluzione multifunzionale, massimo comfort cliente / operatore

**NEW**



### Packaging details

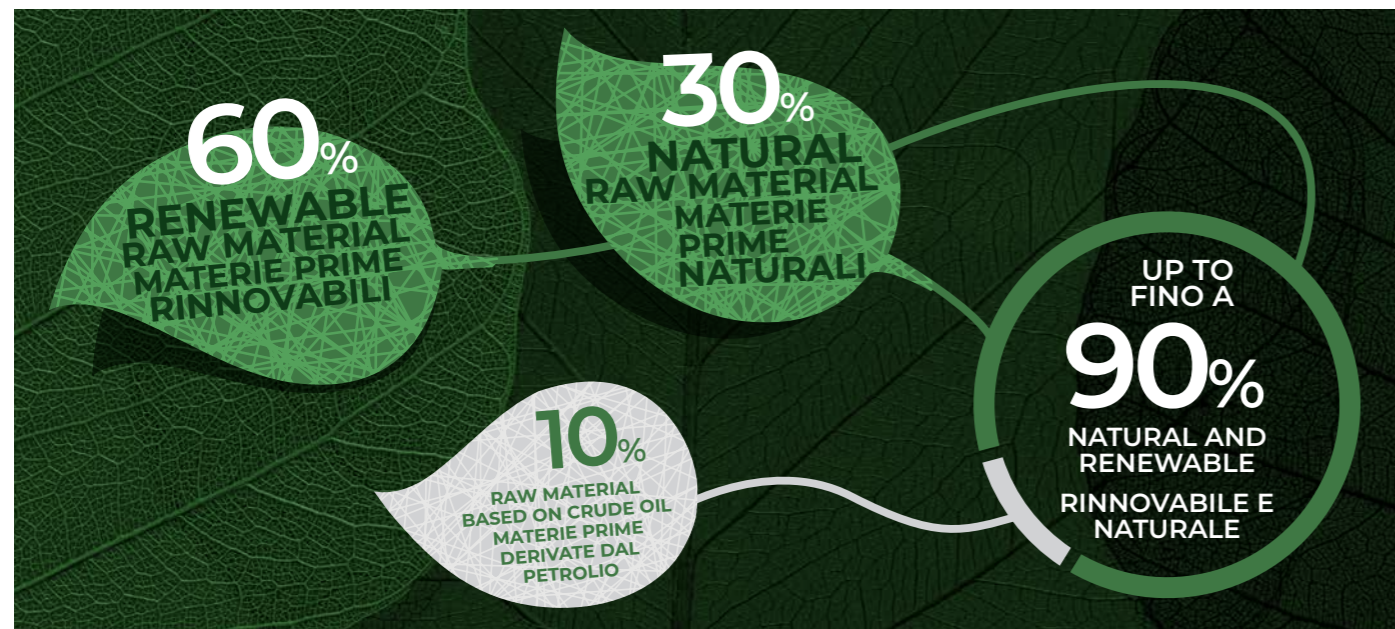


MAXIMUM CAPACITY  
PORTATA MASSIMA  
**200 kg**

# MATTRESS CUSTOMIZATION PERSONALIZZAZIONE MATERASSO

The innovative VITA materials (with up to 90% natural and renewable content) and Spa Essence, exclusive LEMI finishes, ensure hygiene and easy cleaning while preserving their excellent structural qualities over time.

Gli innovativi materiali VITA (fino al 90% di origine naturale e rinnovabile) e Spa Essence, finiture esclusive LEMI, garantiscono igiene e facilità di pulizia, preservando nel tempo le loro eccellenti qualità strutturali.



The images are for illustrative purposes only and may not reflect the actual finish of the product, especially when viewed on a screen. For this reason, the SELECTION OF FINISHES MUST ALWAYS BE BASED on the PHYSICAL SAMPLES provided in the official COLOR CHARTS, which offer THE MOST RELIABLE AND ACCURATE REFERENCE.

Le immagini hanno valore puramente illustrativo e possono non rispecchiare la finitura reale del prodotto, in particolare se visualizzate tramite schermo. Per questo motivo, la SELEZIONE DELLE FINITURE deve BASARSI ESCLUSIVAMENTE sui CAMPIONI FISICI presenti nelle CARTELLE COLORI ufficiali, che rappresentano il RIFERIMENTO PIÙ AFFIDABILE E ACCURATO.

# BASE CUSTOMIZATION PERSONALIZZAZIONE BASE



Today, 70% of the company's wooden equipment and treatment tables are manufactured using FSC certified lumber from unprotected forests. The woods are furnished by suppliers that have committed themselves to sustainable development, guaranteeing full compliance with the best environmental protection practices.

Oggi, il 70% delle attrezzature e dei lettini in legno dell'azienda sono realizzati con legname certificato FSC proveniente da foreste non protette. I legni provengono da fornitori che si sono impegnati per lo sviluppo sostenibile, garantendo il pieno rispetto delle migliori pratiche di tutela ambientale.

The images are for illustrative purposes only and may not reflect the actual finish of the product, especially when viewed on a screen. For this reason, the **SELECTION OF FINISHES MUST ALWAYS BE BASED** on the **PHYSICAL SAMPLES** provided in the official **COLOR CHARTS**, which offer **THE MOST RELIABLE AND ACCURATE REFERENCE**.

Le immagini hanno valore puramente illustrativo e possono non rispecchiare la finitura reale del prodotto, in particolare se visualizzate tramite schermo. Per questo motivo, la **SELEZIONE DELLE FINITURE** deve **BASARSI ESCLUSIVAMENTE** sui **CAMPIONI FISICI** presenti nelle **CARTELLE COLORI** ufficiali, che rappresentano il **RIFERIMENTO PIÙ AFFIDABILE E ACCURATO**.

# ACCESSORIES UPON REQUEST ACCESSORI SU RICHIESTA

All tables have a standard setting customizable upon request.

Tutti i lettini hanno una configurazione standard personalizzabile su richiesta.

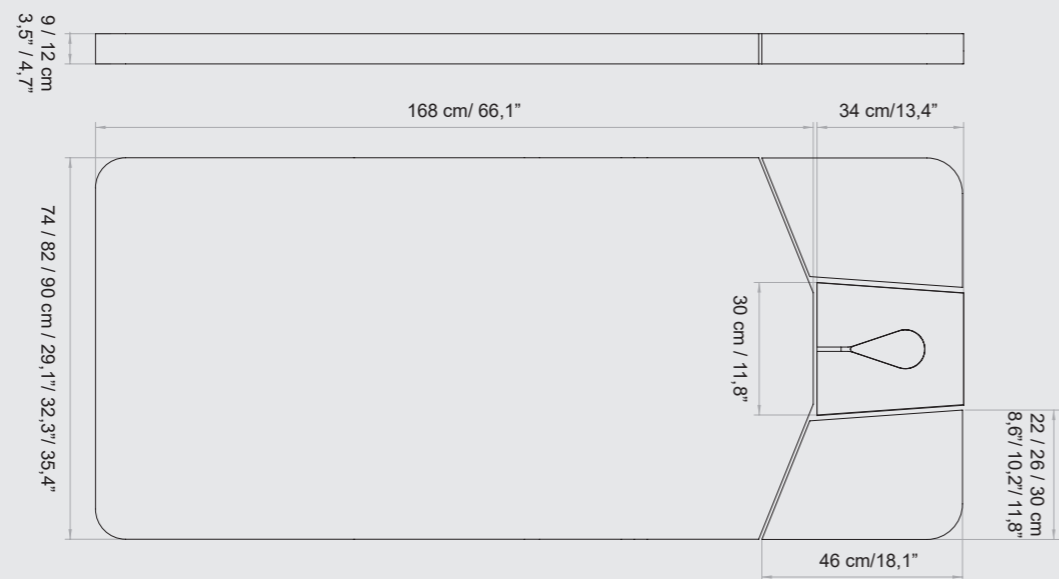
- |  |  |  |   |
|--|--|--|---|
|  | <i>Oil-resistant protection</i><br>Proteggi materasso resistente agli oli  |  | <i>Adjustable cushion</i><br>Cuscino regolabile   |
|  | <i>Luxury "Dreamsoft" cover</i><br>Coprilettino Dreamsoft  |  | <i>Heating system</i><br>Riscaldamento  |
|  | <i>Rotating Evo armrest couple</i><br>Coppia braccioli girevoli Evo  |  | <i>Easy move System with integrated wheels</i><br>Sistema Easy-Move con ruote integrate             |
|  | <i>Luxury towel</i><br>Telo Deluxe   |  | <i>Vario Led Flex lamp</i><br>Lampada Vario Led Flex  |
|  | <b>NEW</b><br><i>Vibro-acoustic technology</i><br>Tecnologia vibro-acustica  |  | <i>Clamp for Vario Led Flex Lamp</i><br>Morsetto per Lampada Vario Led Flex                         |
|  | <i>Color therapy</i><br>Cromoterapia   |  | <i>UK cable</i><br>Cavo UK  |
|  | <i>Bluetooth sound system</i><br>Sistema Bluetooth   |  | <i>USA cable</i><br>Cavo USA  |
|  | <i>Aromatherapy powered by Camille</i><br>Aromaterapia powered by Camille  |  | <i>Disposable EVO Headrest cover (pack 100 pcs.)</i><br>Copritesta EVO monouso (confezione 100 pz.) |
|  | <i>Perfumed pearls for Kit Aroma Spa (150ml each)</i><br>Perle profumate per Kit Aroma Spa (150ml cad.)<br>- Le Delicat - Mediterranee<br>- Lux Mint - Polynesie<br>- Pine |  | <i>Plastic leg protection</i><br>Protezione gambe in plastica                                       |
|  | <i>Roll Holder (75 cm)</i><br>Portarotolo (75 cm)  |  | <i>Customized mattress with logo</i><br>Personalizzazione materasso con logo                        |
|  | <i>Handset control with memories</i><br>Pulsantiera con memorie  |  |   |
|  | <i>Wireless foot pedal control with memories</i><br>Pedaliera wireless con memorie   |  |   |

# LEMI MATTRESSES STANDARD

Each mattress is HANDCRAFTED, therefore the ACTUAL MEASUREMENTS MAY VARY from those indicated in the catalogue by approximately ± 1 cm (also based on the selected configuration).



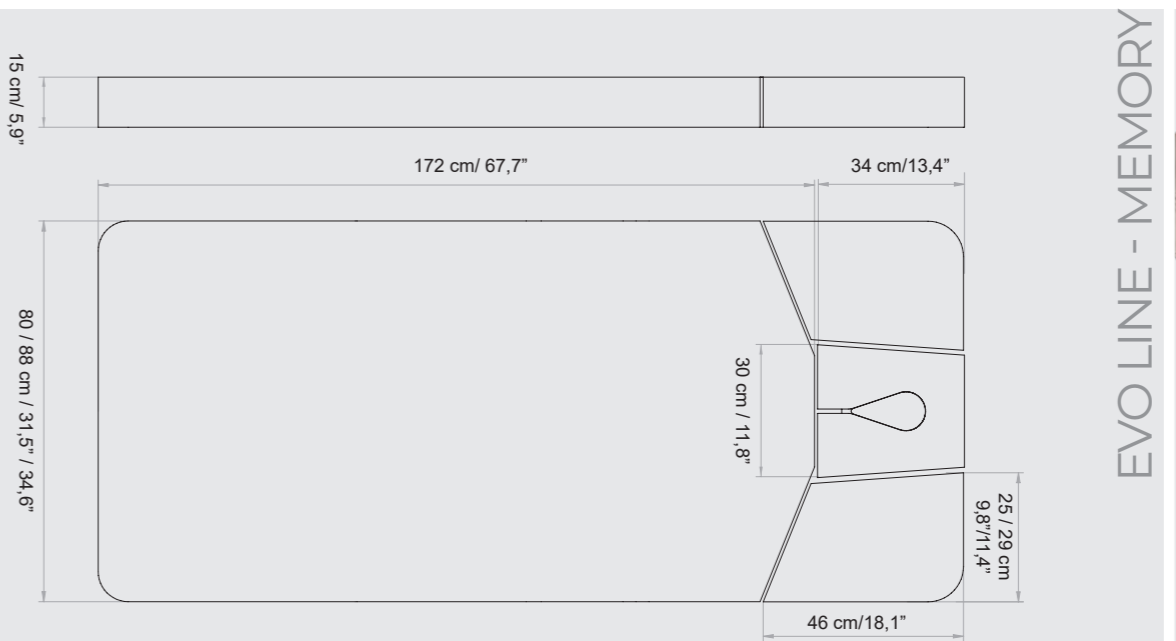
EVO LINE - STANDARD



AVAILABLE FOR WIDTH / DISPONIBILE PER LARGHEZZA: 74 / 82 / **90 CM**

# MATERASSI LEMI MEMORY

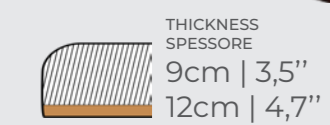
Ogni materasso è realizzato A MANO, pertanto le MISURE REALI POTREBBERO VARIARE rispetto a quelle indicate nel catalogo di circa ± 1 cm (anche in base alla configurazione selezionata).



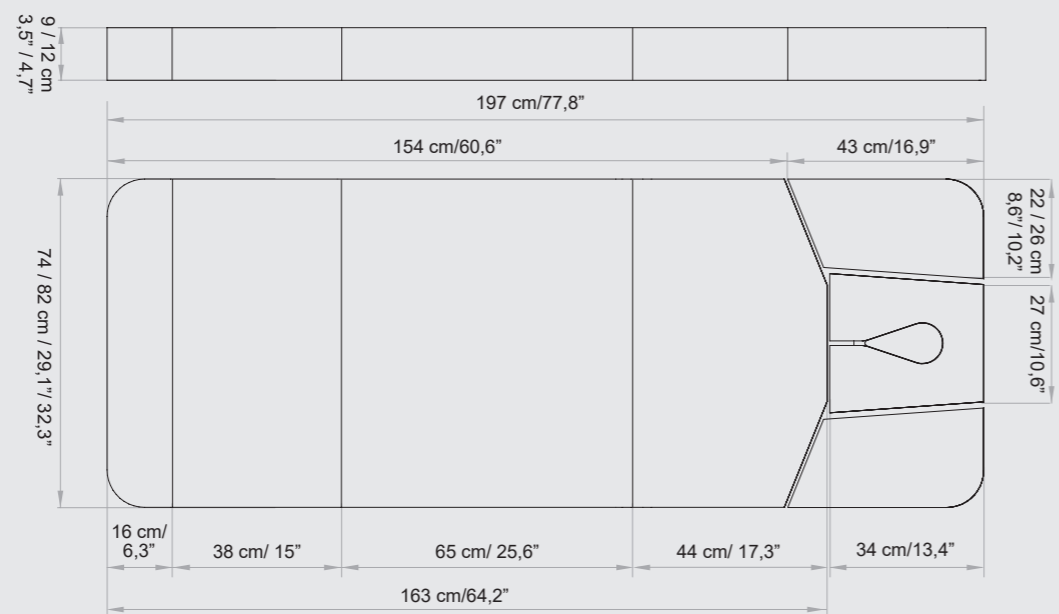
AVAILABLE FOR WIDTH / DISPONIBILE PER LARGHEZZA: 74 / 82 CM



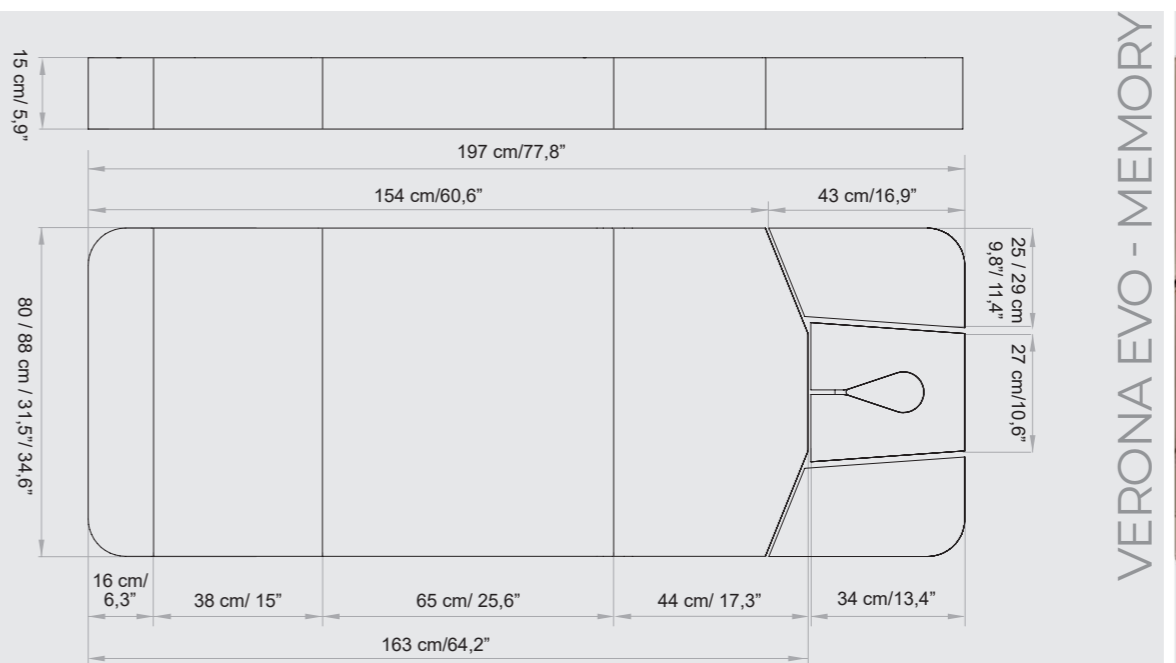
EVO LINE - MEMORY



VERONA EVO - STANDARD



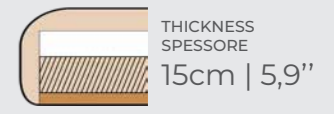
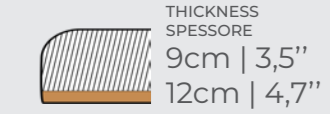
AVAILABLE FOR WIDTH / DISPONIBILE PER LARGHEZZA: 74 / 82 CM



AVAILABLE FOR WIDTH / DISPONIBILE PER LARGHEZZA: 74 / 82 CM



VERONA EVO - MEMORY



# TECHNICAL REQUIREMENTS

## CARATTERISTICHE TECNICHE

ABSORPTION ASSORBIMENTO	VOLTAGE VOLTAGGIO	POWER POTENZA	FREQUENCY FREQUENZA	WARRANTY	GARANZIA
4 Amax (1,7 A)	100 Vac (240Vac)	400W	50/60 Hz	<i>Mattress heating: 1 year</i> <i>Electric parts and controls: 3 years</i> <i>Undeformable foam: 5 years</i> <i>Actuators: 5 years</i> <i>Structure: Lifetime</i>	Riscaldamento materasso: 1 anno Parti elettriche e comandi: 3 anni Gomma indeformabile: 5 anni Attuatori: 5 anni Struttura: a vita

### REGULATIONS

All Equipment is **CE** marked

#### Electrical equipment and beds

Directive 2006/42/CE (Machinery Directive) and national regulations  
 Directive 2014/30/UE (Electromagnetic Compatibility Directive) and national regulations.

#### Images

The images are for illustrative purposes only and may not reflect the actual image of the product.

### NORME

Tutte le attrezzature sono a marchio **CE**

#### Attrezzature e lettini elettrici

Direttiva 2006/42/CE (Direttiva Macchine) e disposizioni nazionali di attuazione  
 Direttiva 2014/30/UE (Direttiva Compatibilità elettromagnetica) e disposizioni nazionali di attuazione.

#### Immagini

Le immagini hanno valore puramente illustrativo e possono non rispecchiare l'immagine reale del prodotto.

**Lemi**<sup>®</sup>  
 ITALIAN WELLNESS EQUIPMENT

#### Brusaferrì & C srl

Via Mara Maretti Soldi, 13  
 26011 Casalbuttano (CREMONA) ITALY  
 Phone +39-0374-363069 Fax +39-0374-363071  
 info@lemigroup.it service@lemigroup.it

www.lemispa.com