

Lemi[®]
ITALIAN WELLNESS EQUIPMENT



WATER



The WATER line includes unique up-to-date spa equipment specific for Spa treatments with water, steam bath, hydrotherapy treatments, massages, professional manicure and pedicure.

La linea WATER include delle attrezzature spa che presentano una tecnologia avanzata specifica per trattamenti Spa con acqua, bagni di vapore, trattamenti di idroterapia, massaggi, manicure e pedicure professionale.

WATER

CAPRI PEDI SPA

CAPRI PEDI SPA

UPGRADE



COD. 1452

Capri Pedi Spa is the high-level pedicure station featuring modern lines and elegant shapes that add charm and character to any setting, turning the three available treatments – pedicure, manicure, and facial – into a single moment of refined relaxation. Equipped with a Pipeless Hydromassage system, electrically adjustable seat, 180° chair rotation, and gas-spring backrest. The wood and metal base enhances its value, making it not only a complete work tool but also a distinctive element in any spa environment. Customizable finishes.

IDEAL FOR: spa manicure and spa pedicure, facial treatments.

Capri Pedi Spa è la postazione pedicure high-level caratterizzata da linee moderne e forme eleganti che arricchiscono di fascino e suggestione ogni tipologia di ambiente, trasformando i 3 trattamenti disponibili - pedicure, manicure e viso - in un unico momento di raffinato relax. Dotata del sistema Hydromassage Pipeless, regolazione elettrica della seduta, rotazione della poltrona di 180°, schienale con molla a gas. La base in legno e metallo contribuisce a renderla, oltre che uno strumento di lavoro completo, anche un elemento distintivo dello spazio wellness. Finiture personalizzabili.

IDEALE PER: spa manicure e spa pedicure, trattamenti viso.

** The images are for illustrative purposes only and may not reflect the actual image of the finishing.*

** Le immagini hanno valore puramente illustrativo e possono non rispecchiare l'immagine reale della finitura.*

* B: Wengé S204 - Metal Gold | M: Spa Essence Earth 1010

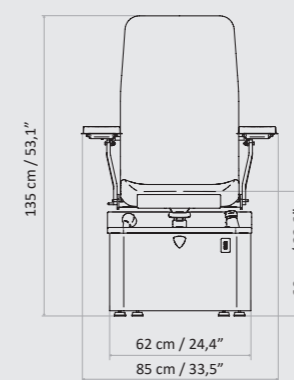
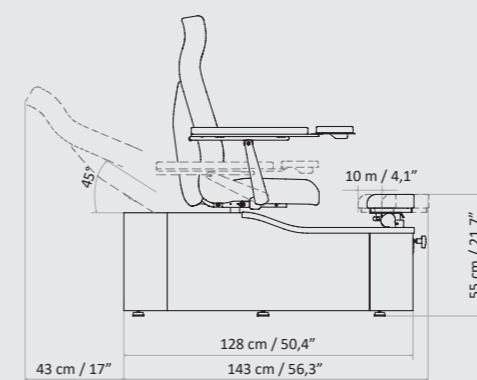
Focus on

- Electric adjustment of the seat
- Pipeless Hydromassage system guaranteeing maximum hygiene and ease of cleaning
- 180° manual chair rotation
- Backrest with gas-spring adjustment
- **Elegant wooden and metal base**
- Manually adjustable footrest
- Easy-to-clean manicure bowl
- Customizable padding and finishes
- Fire-resistant, azo-free, antibacterial and antifungal mattress covering
- Perfect for pedicure, manicure and facial treatments

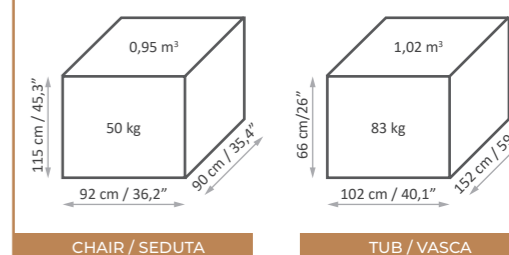
NEW

- Scorrimento elettrico della seduta
- Sistema di idromassaggio "pipeless" che garantisce la massima igiene e semplicità di pulizia
- Rotazione manuale della poltrona di 180°
- Schienale regolabile mediante molla a gas
- **Elegante base in legno e metallo**
- Poggia piedi regolabile manualmente
- Bacinelle manicure facili da igienizzare
- Imbottiture e finiture personalizzabili
- Rivestimento ignifugo, azo-free, antibatterico, antimicotico
- Perfetta per trattamenti piedi, mani e viso

NEW



Packaging details



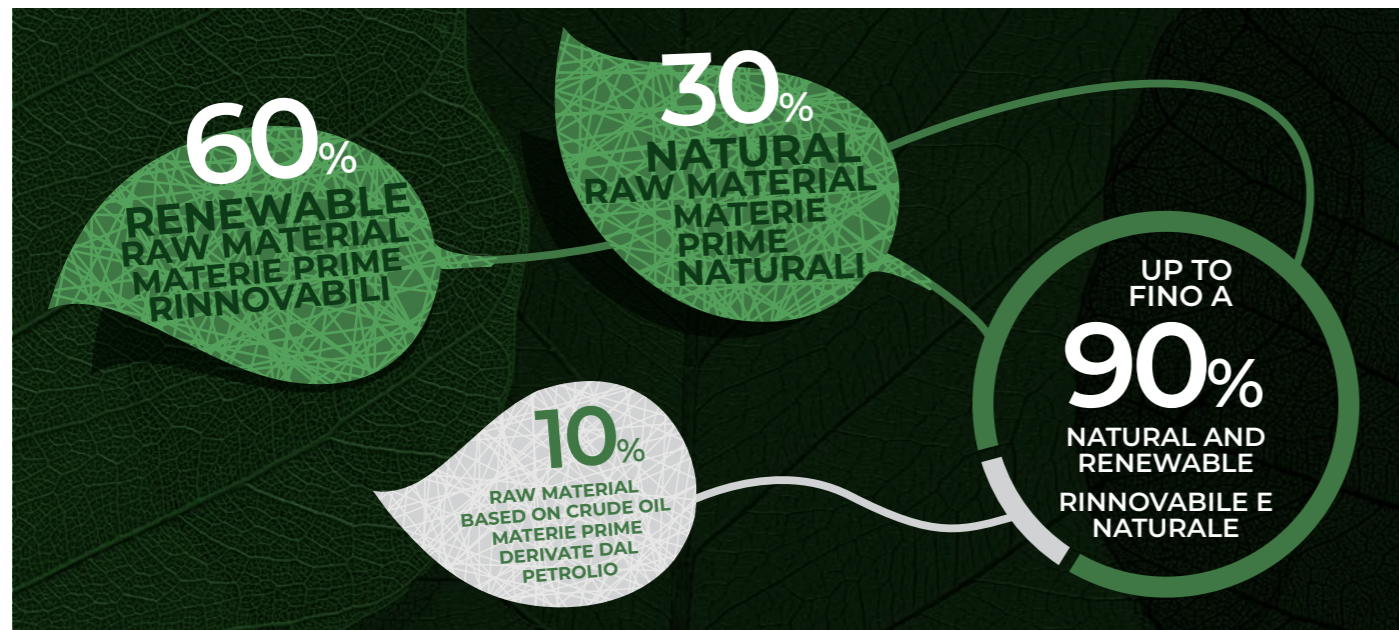
MAXIMUM CAPACITY
PORTATA MASSIMA
200 kg

MATTRESS CUSTOMIZATION

PERSONALIZZAZIONE MATERASSO

The innovative VITA materials (with up to 90% natural and renewable content) and Spa Essence, exclusive LEMI finishes, ensure hygiene and easy cleaning while preserving their excellent structural qualities over time.

Gli innovativi materiali VITA (fino al 90% di origine naturale e rinnovabile) e Spa Essence, finiture esclusive LEMI, garantiscono igiene e facilità di pulizia, preservando nel tempo le loro eccellenti qualità strutturali.



The images are for illustrative purposes only and may not reflect the actual finish of the product, especially when viewed on a screen. For this reason, the SELECTION OF FINISHES MUST ALWAYS BE BASED on the PHYSICAL SAMPLES provided in the official COLOR CHARTS, which offer THE MOST RELIABLE AND ACCURATE REFERENCE.

Le immagini hanno valore puramente illustrativo e possono non rispecchiare la finitura reale del prodotto, in particolare se visualizzate tramite schermo. Per questo motivo, la SELEZIONE DELLE FINITURE deve BASARSI ESCLUSIVAMENTE sui CAMPIONI FISICI presenti nelle CARTELLE COLORI ufficiali, che rappresentano il RIFERIMENTO PIÙ AFFIDABILE E ACCURATO.

BASE CUSTOMIZATION PERSONALIZZAZIONE BASE



Elegant wood/metal base: the central section made with FSC certified timber from unprotected forests, while the lateral section provides a metal finish, a choice between delicate shades. Today, 70% of the company's wooden equipment and treatment tables are manufactured using FSC certified lumber from unprotected forests. The woods are furnished by suppliers that have committed themselves to sustainable development, guaranteeing full compliance with the best environmental protection practices.

Elegante base in legno/metallo: la sezione centrale realizzata con legname certificato FSC proveniente da foreste non protette, mentre la sezione laterale prevede una finitura in metallo, a scelta tra delicate tonalità. Oggi, il 70% delle attrezzature e dei lettini in legno dell'azienda sono realizzati con legname certificato FSC proveniente da foreste non protette. I legni provengono da fornitori che si sono impegnati per lo sviluppo sostenibile, garantendo il pieno rispetto delle migliori pratiche di tutela ambientale.

The images are for illustrative purposes only and may not reflect the actual finish of the product, especially when viewed on a screen. For this reason, the SELECTION OF FINISHES MUST ALWAYS BE BASED on the PHYSICAL SAMPLES provided in the official COLOR CHARTS, which offer THE MOST RELIABLE AND ACCURATE REFERENCE.

ACCESSORIES UPON REQUEST ACCESSORI SU RICHIESTA

All tables have a standard setting customizable upon request.

Tutti i lettini hanno una configurazione standard personalizzabile su richiesta.



Le immagini hanno valore puramente illustrativo e possono non rispecchiare la finitura reale del prodotto, in particolare se visualizzate tramite schermo. Per questo motivo, la SELEZIONE DELLE FINITURE deve BASARSI ESCLUSIVAMENTE sui CAMPIONI FISICI presenti nelle CARTELLE COLORI ufficiali, che rappresentano il RIFERIMENTO PIÙ AFFIDABILE E ACCURATO.

TECHNICAL REQUIREMENTS

CARATTERISTICHE TECNICHE

ABSORPTION ASSORBIMENTO	VOLTAGE VOLTAGGIO	POWER POTENZA	FREQUENCY FREQUENZA	WARRANTY	GARANZIA
11 Amax (5,6 A)	120 Vac (220Vac)	1320W	50/60 Hz	<i>Electric parts and controls: 2 years</i> <i>Undeformable foam: 5 years</i> <i>Structure: 10 years</i>	Parti elettriche e comandi: 2 anni Gomma indeformabile: 5 anni Struttura: 10 anni

REGULATIONS

All Equipment is **CE** marked

Electrical equipment and beds

Directive 2006/42/CE (Machinery Directive) and national regulations
 Directive 2014/30/UE (Electromagnetic Compatibility Directive) and national regulations.

Images

The images are for illustrative purposes only and may not reflect the actual image of the product.

NORME

Tutte le attrezzature sono a marchio **CE**

Attrezzature e lettini elettrici

Direttiva 2006/42/CE (Direttiva Macchine) e disposizioni nazionali di attuazione
 Direttiva 2014/30/UE (Direttiva Compatibilità elettromagnetica) e disposizioni nazionali di attuazione.

Immagini

Le immagini hanno valore puramente illustrativo e possono non rispecchiare l'immagine reale del prodotto.

Lemi[®]
 ITALIAN WELLNESS EQUIPMENT

Brusaferrì & C srl

Via Mara Maretti Soldi, 13
 26011 Casalbuttano (CREMONA) ITALY
 Phone +39-0374-363069 Fax +39-0374-363071
 info@lemigroup.it service@lemigroup.it

www.lemispa.com