

Lemi[®]
ITALIAN WELLNESS EQUIPMENT



WATER



The WATER line includes unique up-to-date spa equipment specific for Spa treatments with water, steam bath, hydrotherapy treatments, massages, professional manicure and pedicure.

La linea WATER include delle attrezzature spa che presentano una tecnologia avanzata specifica per trattamenti Spa con acqua, bagni di vapore, trattamenti di idroterapia, massaggi, manicure e pedicure professionale.



* B: Beige | M: Cream



Horseshoe headrest / Testa a ferro di cavallo



COD. 1017

Bellaria is the bed expressly designed by LEMI to perform wellness treatments in outdoor environments, in total safety. Equipped with a seamless mattress, carefully selected to withstand the action of external agents: direct sunlight, water, saltiness, etc. The base is made of waterproof material and is electrically adjustable through a practical handset control that allows the lifting movements and synchronized back-leg movement, offering different treatments and ensuring maximum comfort for the customer, in addition to the practical AUT and END controls, aimed at restoring the bed to the "zero position" and facilitating the client's exit at the end of the treatment.

IDEAL FOR: outdoor treatments and massages.

Bellaria è il lettino appositamente studiato da LEMI per eseguire trattamenti benessere in ambienti esterni, in totale sicurezza. Dotato di materasso con rivestimento senza cuciture, accuratamente selezionato per resistere all'azione di agenti esterni: luce diretta del sole, acqua, salsedine ecc. La base è realizzata in materiale impermeabile ed è regolabile elettricamente tramite una pratica pulsantiera che consente i movimenti di alzata e movimento sincronizzato schiena-gambe, offrendo diversi trattamenti e garantendo il massimo comfort per il cliente, oltre ai pratici comandi AUT e END, finalizzati al ripristino del lettino nella "posizione zero" e a facilitare l'uscita del cliente a fine trattamento.

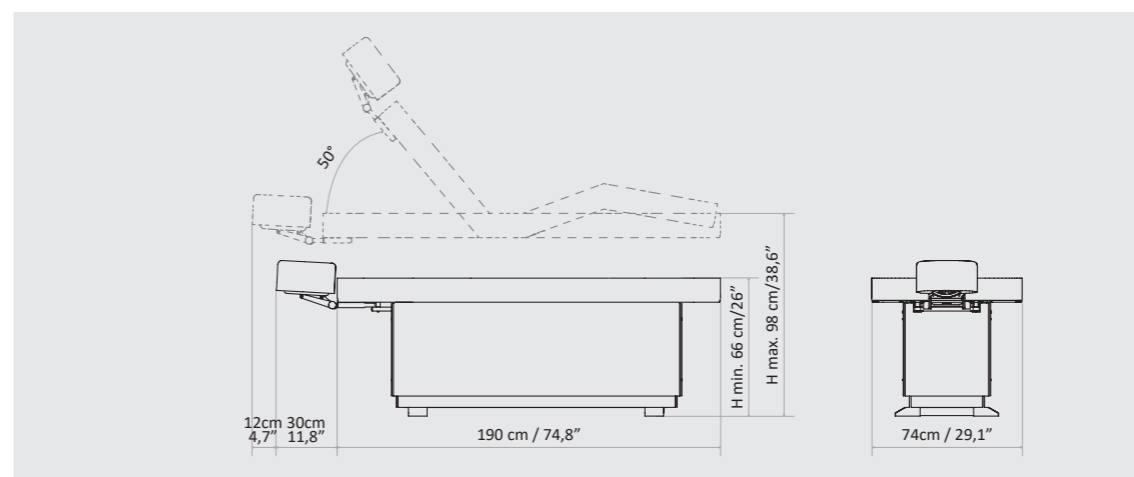
IDEALE PER: trattamenti e massaggi outdoor.

** The images are for illustrative purposes only and may not reflect the actual image of the finishing.*

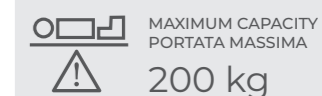
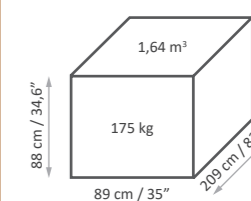
** Le immagini hanno valore puramente illustrativo e possono non rispecchiare l'immagine reale della finitura.*

Focus on

- 3 electric motors for height, backrest, legrest adjustment
- Standard handset control with SYNCRO function
- Syncro Function: backrest-legrest (synchronized)
- AUT function: automatic return from any position to zero position (flat and minimum height)
- END function: "End of treatment" position
- Waterproof mattress with horseshoe headrest**
- Components designed to resist external agents and to the saltiness in particular**
- Solid waterproof base entirely closed**
- 3 motori elettrici per regolazione di altezza, schienale, gamba
- Pulsantiera standard con funzione SYNCRO
- Funzione Syncro: schienale-gamba (sincronizzate)
- Funzione AUT: ritorno automatico da ogni posizione alla posizione zero (piatto e altezza minima)
- Funzione END: posizione "fine del trattamento"
- Materasso idrorepellente con testa a ferro di cavallo**
- Componentistica studiata per resistere agli agenti esterni e alla salsedine in particolare**
- Solida base waterproof completamente chiusa**



Packaging details



THE OUTDOOR EXPERIENCE



SALTINESS SALSSEDINE

Bellaria is designed to withstand the action of salt over time. This particularity makes it suitable for use in outdoor areas that are near the sea and the beach.

Bellaria è stato progettato per resistere nel tempo all'azione della salsedine. Questa sua particolarità lo rende infatti indicato per l'utilizzo in aree esterne che si trovano nelle vicinanze del mare e della spiaggia.



HIGH TEMPERATURE ALTE TEMPERATURE

The high temperatures contribute, over time, to deteriorate the mattress. Bellaria was made with materials suitable for constant use outdoors under direct sunlight.

Le alte temperature contribuiscono, nel tempo, a deteriorare il materasso. Bellaria è stato realizzato con materiali indicati per un costante utilizzo in ambiente esterno sotto la luce diretta del sole.



THERMAL WATER ACQUA TERMALE

Not just the sea. Bellaria is also suitable for performing treatments in humid environments, such as spas. The action of the thermal water does not affect either the performance or the state of the equipment.

Non solo mare. Bellaria è indicato per eseguire trattamenti anche in ambienti umidi, come le terme. L'azione dell'acqua termale non influisce né sulle prestazioni, né sullo stato dell'apparecchiatura.



SUITABLE FOR ALL CONDITIONS

*What led to the creation of the **Bellaria** bed was the need for equipment that can be used in **any weather condition** and **external environment**. Sun, water, sand, sea, wind: **Bellaria** allows you to perform **treatments** and **massages** in total **comfort** for both the client and the therapist. The **mattress** is designed to **withstand the action of water** and other **external agents**, while the **solid base**, also in **water-repellent** material, guarantees **stability** thanks to the 4 feet.*

ADATTO AD OGNI CONDIZIONE

Ciò che ha portato alla realizzazione del lettino **Bellaria** è stata la necessità di un'attrezzatura utilizzabile in **qualsiasi condizione meteorologica** e **ambiente esterno**. Sole, acqua, sabbia, mare, vento: **Bellaria** permette di eseguire **trattamenti** e **massaggi** in totale **comfort** sia per il cliente che per il terapeuta. Il **materasso** è studiato per **resistere all'azione dell'acqua** ed altri **agenti esterni**, mentre la **solida base**, anch'essa in materiale **idrorepellente**, garantisce **stabilità** grazie ai 4 piedini.



WATERPROOF BASE | BASE IDROREPELENTE

*The base of **Bellaria** has been designed with **water-repellent** materials and internal components designed to resist to external agents, is therefore perfect to be used "outdoor". It is designed to be placed on smooth and regular surfaces such as terraces, gazebos and docks. The 4 feet are very solid and guarantee stability and safety even during the most energetic massages.*

La base di **Bellaria** è stata progettata con materiali idrorepellenti e componentistica interna studiata per resistere agli agenti esterni, è quindi perfetta per essere utilizzata "outdoor". È progettata per essere posta su superfici lisce e regolari come terrazze, gazebo e dock. I 4 piedi sono molto solidi e garantiscono stabilità e sicurezza anche durante i massaggi più energici.





SALTINESS SALSSEDINE

Bellaria is designed to withstand the action of salt over time. This particularity makes it suitable for use in outdoor areas that are near the sea and the beach.

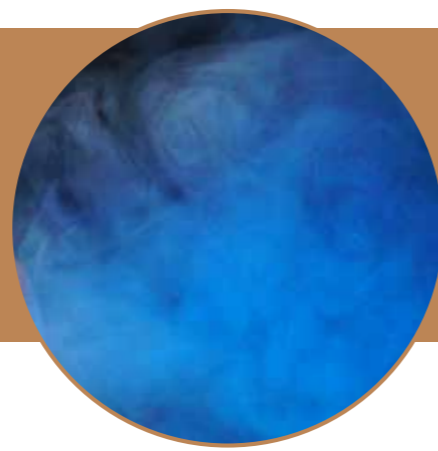
Bellaria è stato progettato per resistere nel tempo all'azione della salsedine. Questa sua particolarità lo rende infatti indicato per l'utilizzo in aree esterne che si trovano nelle vicinanze del mare e della spiaggia.



HIGH TEMPERATURE ALTE TEMPERATURE

The high temperatures contribute, over time, to deteriorate the mattress. Bellaria was made with materials suitable for constant use outdoors under direct sunlight.

Le alte temperature contribuiscono, nel tempo, a deteriorare il materasso. Bellaria è stato realizzato con materiali indicati per un costante utilizzo in ambiente esterno sotto la luce diretta del sole.



THERMAL WATER ACQUA TERMALE

Not just the sea. Bellaria is also suitable for performing treatments in humid environments, such as spas. The action of the thermal water does not affect either the performance or the state of the equipment.

Non solo mare. Bellaria è indicato per eseguire trattamenti anche in ambienti umidi, come le terme. L'azione dell'acqua termale non influisce né sulle prestazioni, né sullo stato dell'apparecchiatura.



WATERPROOF BASE | BASE IDROREPELENTE

The base of Bellaria has been designed with water-repellent materials and internal components designed to resist to external agents, is therefore perfect to be used "outdoor". It is designed to be placed on smooth and regular surfaces such as terraces, gazebos and docks. The 4 feet are very solid and guarantee stability and safety even during the most energetic massages.

La base di Bellaria è stata progettata con materiali idrorepellenti e componentistica interna studiata per resistere agli agenti esterni, è quindi perfetta per essere utilizzata "outdoor". È progettata per essere posta su superfici lisce e regolari come terrazze, gazebo e dock. I 4 piedi sono molto solidi e garantiscono stabilità e sicurezza anche durante i massaggi più energici.

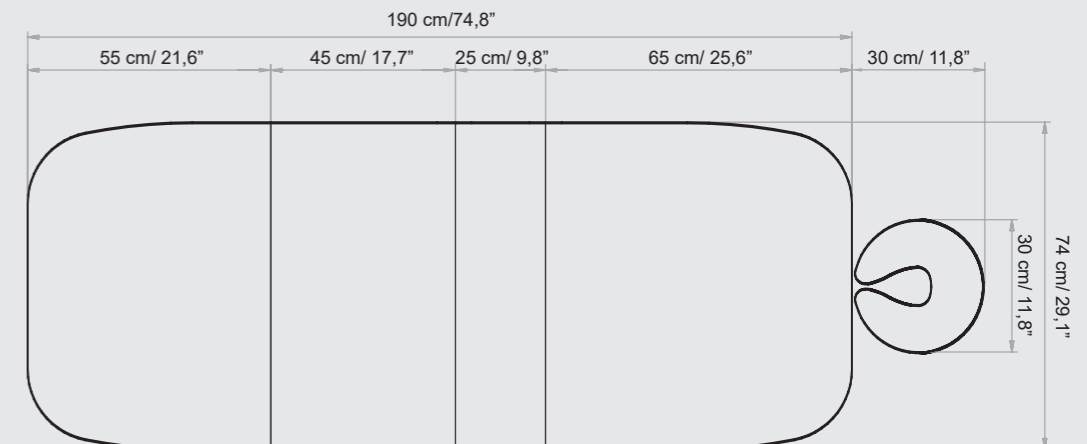
LEMI MATTRESSES

Each mattress is HANDCRAFTED, therefore the ACTUAL MEASUREMENTS MAY VARY from those indicated in the catalogue by approximately ± 1 cm (also based on the selected configuration).

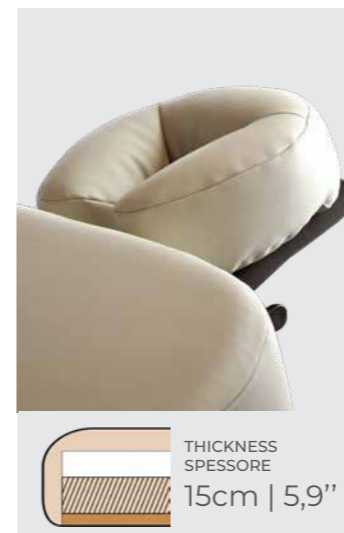
Ogni materasso è realizzato A MANO, pertanto le MISURE REALI POTREBBERO VARIARE rispetto a quelle indicate nel catalogo di circa ± 1 cm (anche in base alla configurazione selezionata).



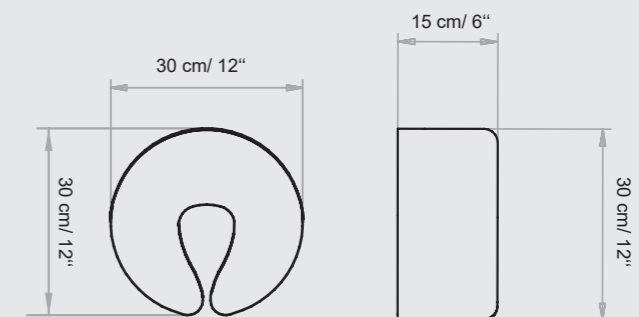
BELLARIA



THICKNESS
SPESSORE
12cm | 4,7"



HORSESHOE HEADREST



THICKNESS
SPESSORE
15cm | 5,9"

HEADREST CARE / PRESERVARE L'APPOGGIATESTA

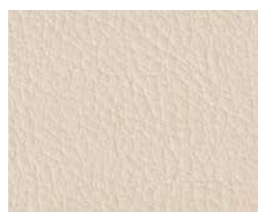
The integrated headrest is equipped with an extra comfort cushion with standard cover, therefore **NOT waterproof**. It is recommended not to expose the extra comfort cushion to rain and humidity and to remove it from its seat at the end of the day to store it in a sheltered place.

Il poggiatesta integrato è dotato di cuscino extra comfort con rivestimento standard, quindi **NON impermeabile**. Si raccomanda di non esporre il cuscino extra comfort a pioggia ed umidità e di rimuoverlo dalla sua sede a fine giornata per riporlo in un luogo riparato.



WATERPROOF MATTRESS MATERASSO WATERPROOF

WATERPROOF FINISHES



Creme



Bellaria features a unique upholstery where the material and special finish guarantee easy-cleaning and hygiene. Its extraordinary structural qualities will ensure a long-term duration. Specially selected for its water resistance, it is particularly suitable for outdoor treatments.

Bellaria è dotato di un rivestimento esclusivo il cui materiale e speciale finitura garantiscono una facile pulizia e igiene. Le sue straordinarie qualità strutturali permangono nel corso degli anni. Scelto appositamente per la sua resistenza all'acqua, è particolarmente indicato per i trattamenti outdoor.

WATERPROOF BASE BASE WATERPROOF

WATERPROOF FINISHES



Beige



The Bellaria base is specially designed with waterproof materials for the use of the bed in outdoor environments.

La base del Bellaria è appositamente studiata con materiali impermeabili per l'utilizzo del lettino in ambienti esterni.

The images are for illustrative purposes only and may not reflect the actual finish of the product.

Le immagini hanno valore puramente illustrativo e possono non rispecchiare la finitura reale del prodotto.

TECHNICAL REQUIREMENTS

CARATTERISTICHE TECNICHE

ABSORPTION ASSORBIMENTO	VOLTAGE VOLTAGGIO	POWER POTENZA	FREQUENCY FREQUENZA	WARRANTY	GARANZIA
4 Amax (1,7 A)	100 Vac (240Vac)	400W	50/60 Hz	Electric parts and controls: 2 years Undeformable foam: 2 years Structure: 2 years	Parti elettriche e comandi: 2 anni Gomma indeformabile: 2 anni Struttura: 2 anni

REGULATIONS

All Equipment is **CE** marked

Electrical equipment and beds

Directive 2006/42/CE (Machinery Directive) and national regulations

Directive 2014/30/UE (Electromagnetic Compatibility Directive) and national regulations.

Images

The images are for illustrative purposes only and may not reflect the actual image of the product.

NORME

Tutte le attrezzature sono a marchio **CE**

Attrezzature e lettini elettrici

Direttiva 2006/42/CE (Direttiva Macchine) e disposizioni nazionali di attuazione

Direttiva 2014/30/UE (Direttiva Compatibilità elettromagnetica) e disposizioni nazionali di attuazione.

Immagini

Le immagini hanno valore puramente illustrativo e possono non rispecchiare l'immagine reale del prodotto.

Lemi
ITALIAN WELLNESS EQUIPMENT

Brusaferrì & C srl

Via Mara Maretti Soldi, 13 - 26011 Casalbuttano (CREMONA) ITALY

Phone +39-0374-363069 Fax +39-0374-363071

info@lemigroup.it service@lemigroup.it

www.lemispa.com