

**Lemi**<sup>®</sup>  
ITALIAN WELLNESS EQUIPMENT



**CARRELLI**



# TROLLEYS

*Lemi offers a wide range of trolleys to be matched with Lemi spa tables and beauty chairs. All of them are made from the highest quality materials and designed to ensure maximum functionality, even in the most exclusive environments.*

Lemi propone una linea completa di carrelli coordinabili con i lettini Lemi e le poltrone beauty. Tutti sono caratterizzati da finiture e materiali di altissima qualità e sono progettati per garantire la massima funzionalità, anche negli ambienti più esclusivi.



\* B: Wengé S204



Hot Cabi / Cold Cabi



## COD. 357

*This multi-function trolley is manufactured using high quality materials. With its minimalist contours and silent wheels, the T-VALE S represents an ideal working tool, thus increasing the practitioner's efficiency, also ensuring better final results and improved customer satisfaction.*

Questo carrello multifunzionale è realizzato con materiali di alta qualità. Caratterizzato da una linea minimalista e da ruote silenziose, T-VALE S appresenta un accessorio da cabina ideale per il professionista, aumentando il grado di efficienza dell'operatore e migliorando il risultato finale e la soddisfazione del cliente.

Accessories upon request  
Accessori su richiesta



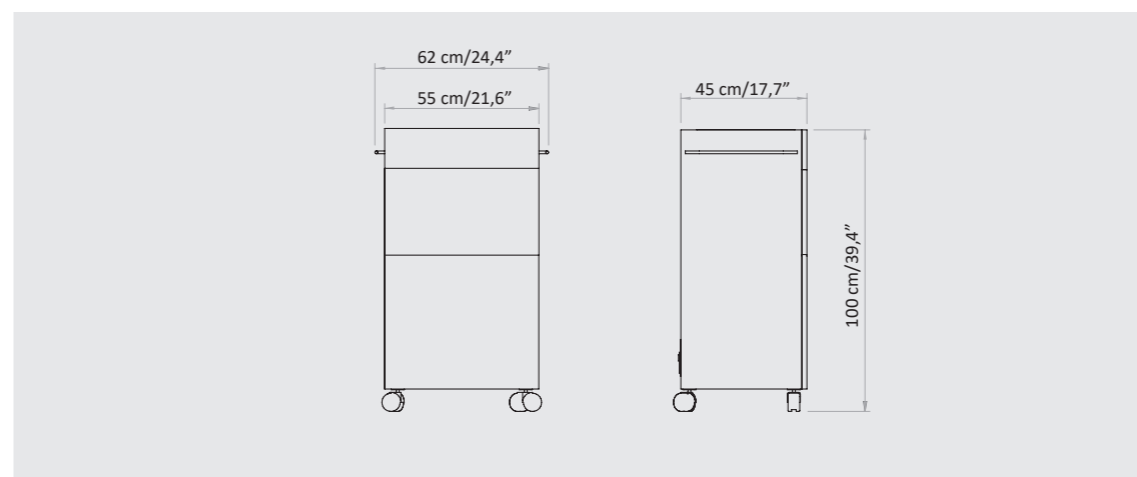
Clamp for lamp  
Attacco per lampada

*\* The images are for illustrative purposes only and may not reflect the actual image of the finishing.*

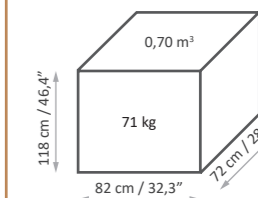
*\* Le immagini hanno valore puramente illustrativo e possono non rispecchiare l'immagine reale della finitura.*

### Focus on

- All in one trolley including:
  - Hot Cabi to keep small towels wet and warm
  - Refrigerating unit
  - Heating plate
- Customizable finishes
- Carrello combinato che include:
  - Hot Cabi per mantenere le salviettine umide e calde
  - Unità refrigerante
  - Piastra riscaldante
- Finiture personalizzabili



### Packaging details



# BASE CUSTOMIZATION PERSONALIZZAZIONE BASE

## VEGA - FINISHES CHART



Today, 70% of the company's wooden equipment and treatment tables are manufactured using FSC certified lumber from unprotected forests. The woods are furnished by suppliers that have committed themselves to sustainable development, guaranteeing full compliance with the best environmental protection practices.

Oggi, il 70% delle attrezzature e dei lettini in legno dell'azienda sono realizzati con legname certificato FSC proveniente da foreste non protette. I legni provengono da fornitori che si sono impegnati per lo sviluppo sostenibile, garantendo il pieno rispetto delle migliori pratiche di tutela ambientale.

The images are for illustrative purposes only and may not reflect the actual finish of the product, especially when viewed on a screen. For this reason, the SELECTION OF FINISHES MUST ALWAYS BE BASED on the PHYSICAL SAMPLES provided in the official COLOR CHARTS, which offer THE MOST RELIABLE AND ACCURATE REFERENCE.

Le immagini hanno valore puramente illustrativo e possono non rispecchiare la finitura reale del prodotto, in particolare se visualizzate tramite schermo. Per questo motivo, la SELEZIONE DELLE FINITURE deve BASARSI ESCLUSIVAMENTE sui CAMPIONI FISICI presenti nelle CARTELLE COLORI ufficiali, che rappresentano il RIFERIMENTO PIÙ AFFIDABILE E ACCURATO.

# TECHNICAL REQUIREMENTS CARATTERISTICHE TECNICHE

The data provided refers to the **STANDARD** version of the products. / I dati riportati fanno riferimento alla versione **STANDARD** dei prodotti.

PRODUCT PRODOTTO	ABSORPTION ASSORBIMENTO	VOLTAGE VOLTAGGIO	POWER POTENZA	FREQUENCY FREQUENZA	REC. SOCKET PRESA CONSIGLIATA
T-VALE	1,7 Amax (2,74 A)	110 Vac (230Vac)	258W* (608W)	50/60 Hz	16 A (10 A)
T-VALE S					
T-VAPO	5,3 Amax (2,9 A)	125 Vac (230 Vac)	661W		
T-WAX	3,6 Amax (0,9 A)	110 Vac (230 Vac)	400W (205W)		
T-ONE	Depending on the selected unit (Hot Cabi or Cold Cabi - see below) In base all'apparecchiatura selezionata (Hot Cabi o Cold Cabi - vedi sotto)				
<b>ELECTRIC DEVICES (AVAILABLE UPON REQUEST FOR T-ONE / T-STORE / T-PEDI)</b> <b>APPARECCHIATURE ELETTRICHE (DISPONIBILI SU RICHIESTA PER T-ONE / T-STORE / T-PEDI)</b>					
Hot Cabi	2 Amax (1 A)	110 Vac (230Vac)	220W	50/60 Hz	16 A (10 A)
Hot Cabi Taiji	1,1 Amax (0,55 A)	110 Vac (230Vac)	120W		
Luxo Led Lamp / Lampada Luxo	0,1 Amax (0,05 A)	110 Vac (230Vac)	11W		
Cold Cabi	0,6 Amax	230 Vac	138W		
Heating plate / Piastra riscaldante	1,14 Amax	220-240Vac	250W	50/60 Hz	10 A
Wax heater / Scaldacera 230 Vac	0,9 Amax	230 Vac	205W	50/60 Hz	10 A
Wax heater / Scaldacera 110 Vac	3,6 Amax	110 Vac	400W	60 Hz	16 A

\* 258W: T-VALE and T-VALE S models at 110V come WITHOUT heating plate  
258W: i modelli T-VALE e T-VALE S a 110V sono SENZA piastra riscaldante

## LEGEND / LEGENDA

**Amax** = Maximum absorption at **MINIMUM** voltage / Assorbimento massimo al **MINIMO** voltaggio  
**A** = Maximum absorption at **MAXIMUM** voltage / Assorbimento massimo al **MASSIMO** voltaggio

## WARRANTY / GARANZIA

TROLLEY STRUCTURE / STRUTTURA TROLLEY	ELECTRIC DEVICES / APPARECCHIATURE ELETTRICHE
2 years / 2 anni	1 year / 1 anno

## REGULATIONS

All Equipment is **CE** marked

## Images

The images are for illustrative purposes only and may not reflect the actual image of the product.

## NORME

Tutte le attrezzature sono a marchio **CE**

## Immagini

Le immagini hanno valore puramente illustrativo e possono non rispecchiare l'immagine reale del prodotto.

**Lemi**  
ITALIAN WELLNESS EQUIPMENT

**Brusaferrri & C srl**  
Via Mara Maretti Soldi, 13 - 26011 Casalbuttano (CREMONA) ITALY  
Phone +39-0374-363069 info@lemigroup.it service@lemigroup.it  
www.lemispa.com