

**Lemi**<sup>®</sup>  
ITALIAN WELLNESS EQUIPMENT



**CARRELLI**



# TROLLEYS

*Lemi offers a wide range of trolleys to be matched with Lemi spa tables and beauty chairs. All of them are made from the highest quality materials and designed to ensure maximum functionality, even in the most exclusive environments.*

Lemi propone una linea completa di carrelli coordinabili con i lettini Lemi e le poltrone beauty. Tutti sono caratterizzati da finiture e materiali di altissima qualità e sono progettati per garantire la massima funzionalità, anche negli ambienti più esclusivi.



## COD. 358

*This practical multi-purpose trolley perfectly matches with Lemi Spa tables. It comes complete with extremely silent wheels, a large compartment and pull out drawers for keeping the treatment room clean and organized.*

Questo pratico carrello multifunzione si abbina perfettamente ai lettini Spa. È completo di ruote estremamente silenziose, un ampio vano e cassetti estraibili per mantenere pulita e organizzata la cabina della Spa.

Accessories upon request  
Accessori su richiesta



Clamp for lamp  
Attacco per lampada



Hot Cabi  
Hot Cabi

*\* The images are for illustrative purposes only and may not reflect the actual image of the finishing.*

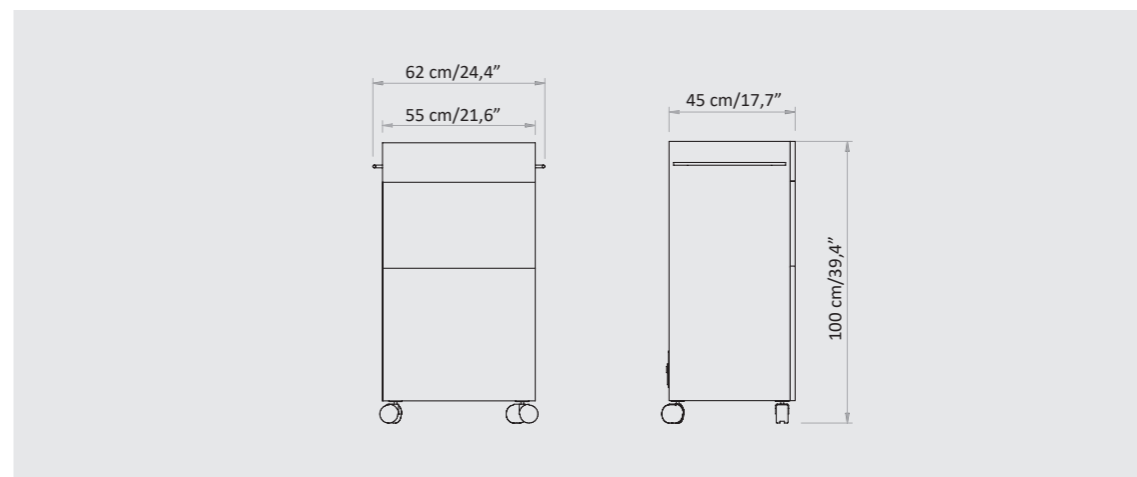
*\* Le immagini hanno valore puramente illustrativo e possono non rispecchiare l'immagine reale della finitura.*

\* B: Wengé S204

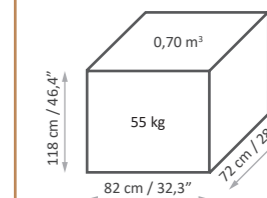
### Focus on

- Pull out drawers
- Wide compartment to stock products
- Customizable finishes

- Cassetti estraibili
- Ampio vano portaoggetti
- Finiture personalizzabili



### Packaging details



# BASE CUSTOMIZATION PERSONALIZZAZIONE BASE



Today, 70% of the company's wooden equipment and treatment tables are manufactured using FSC certified lumber from unprotected forests. The woods are furnished by suppliers that have committed themselves to sustainable development, guaranteeing full compliance with the best environmental protection practices.

Oggi, il 70% delle attrezzature e dei lettini in legno dell'azienda sono realizzati con legname certificato FSC proveniente da foreste non protette. I legni provengono da fornitori che si sono impegnati per lo sviluppo sostenibile, garantendo il pieno rispetto delle migliori pratiche di tutela ambientale.

The images are for illustrative purposes only and may not reflect the actual finish of the product, especially when viewed on a screen. For this reason, the **SELECTION OF FINISHES MUST ALWAYS BE BASED** on the **PHYSICAL SAMPLES** provided in the official **COLOR CHARTS**, which offer **THE MOST RELIABLE AND ACCURATE REFERENCE**.

Le immagini hanno valore puramente illustrativo e possono non rispecchiare la finitura reale del prodotto, in particolare se visualizzate tramite schermo. Per questo motivo, la **SELEZIONE DELLE FINITURE** deve **BASARSI ESCLUSIVAMENTE** sui **CAMPIONI FISICI** presenti nelle **CARTELLE COLORI** ufficiali, che rappresentano il **RIFERIMENTO PIÙ AFFIDABILE E ACCURATO**.

# TECHNICAL REQUIREMENTS CARATTERISTICHE TECNICHE

ELECTRIC DEVICES APPARECCHIATURA ELETTRICA	ABSORPTION ASSORBIMENTO	VOLTAGE VOLTAGGIO	POWER POTENZA	FREQUENCY FREQUENZA	REC. SOCKET PRESA CONSIGLIATA
HOT CABI	2 Amax (1 A)	110 Vac (230Vac)	220W	50/60 Hz	16 A (10 A)
HOT CABI TAIJI	1,1 Amax (0,55 A)	110 Vac (230Vac)	120W	50/60 Hz	16 A (10 A)
LUXO LED LAMP LAMPADA LUXO	0,1 Amax (0,5 A)	110 Vac (230Vac)	11W	50/60 Hz	16 A (10 A)

WARRANTY / GARANZIA	
TROLLEY STRUCTURE / STRUTTURA TROLLEY	ELECTRIC DEVICES / APPARECCHIATURE ELETTRICHE
2 years / 2 anni	1 year / 1 anno

## Images

The images are for illustrative purposes only and may not reflect the actual image of the product.

## Immagini

Le immagini hanno valore puramente illustrativo e possono non rispecchiare l'immagine reale del prodotto.

**Lemi**  
ITALIAN WELLNESS EQUIPMENT

**Brusaferrì & C srl**  
Via Mara Maretti Soldi, 13  
26011 Casalbuttano (CREMONA) ITALY  
Phone +39-0374-363069 Fax +39-0374-363071  
info@lemigroup.it service@lemigroup.it

www.lemigroup.it