

Lemi
ITALIAN WELLNESS EQUIPMENT



STOOLS



SGABELLI

Lemi offers a wide range of stools to be matched with Lemi spa tables and beauty chairs. All of them are made from the highest quality materials and designed to ensure maximum functionality, even in the most exclusive environments.

Lemi propone una linea completa di sgabelli coordinabili con i lettini Lemi e le poltrone beauty. Tutti sono caratterizzati da finiture e materiali di altissima qualità e sono progettati per garantire la massima funzionalità, anche negli ambienti più esclusivi.

STOOL 015 015 PEDI

COD. 015

Seamless round stool

Specially designed stools for the beauty sector, ideal for guaranteeing the maximum comfort of professionals who perform manicures, pedicures and aesthetic facial treatments. The stools come complete with a gas-pump height adjustment.

Sgabello tondo senza cuciture

Sgabelli appositamente progettati per il settore beauty, ideali per garantire il massimo comfort ai professionisti che eseguono manicure, pedicure e trattamenti estetici del viso. Gli sgabelli sono completi di regolazione dell'altezza tramite pompa a gas.

COD. 015 PEDI

Seamless round stool

Specially designed stools for the beauty sector, ideal for guaranteeing the maximum comfort of professionals who perform manicures, pedicures and aesthetic facial treatments. The stools come complete with a gas-pump height adjustment.

Sgabello tondo senza cuciture

Sgabelli appositamente progettati per il settore beauty, ideali per garantire il massimo comfort ai professionisti che eseguono manicure, pedicure e trattamenti estetici del viso. Gli sgabelli sono completi di regolazione dell'altezza tramite pompa a gas.

INCLUDED

Gray plastic base / Base plastica grigia

Round seamless seat / Seduta rotonda senza cuciture

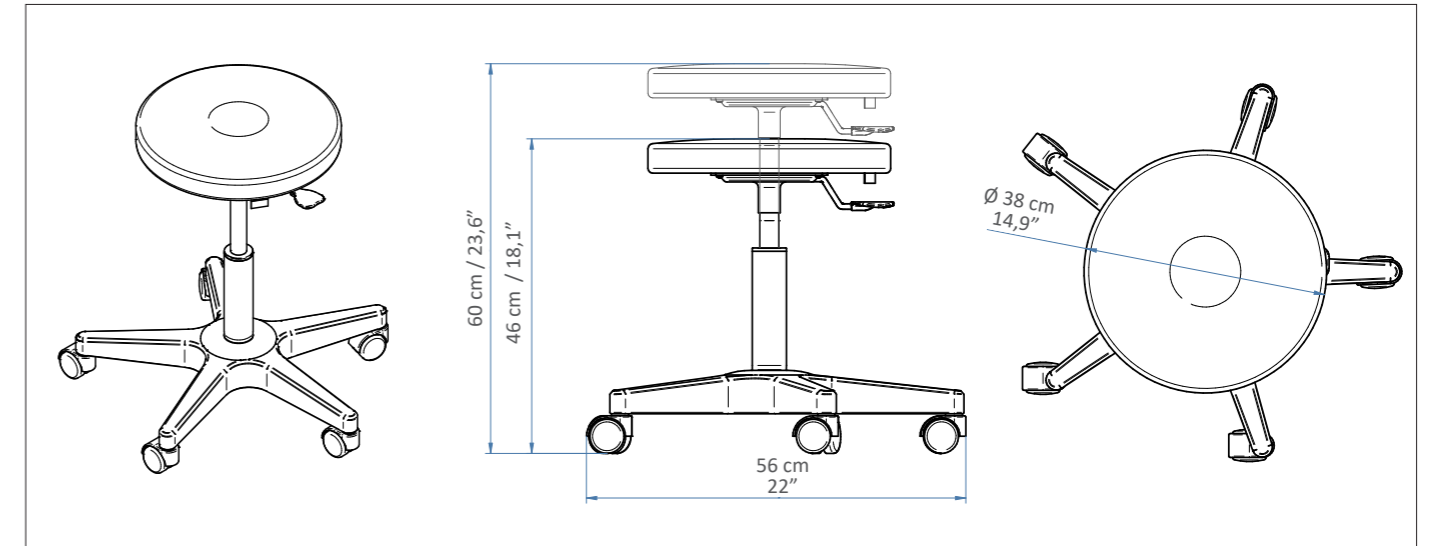
ON DEMAND



Aluminium base \varnothing 50 cm / 19,6"

Base alluminio \varnothing 50 cm

STOOL 015 - 015 PEDI - Dimensions / Dimensioni



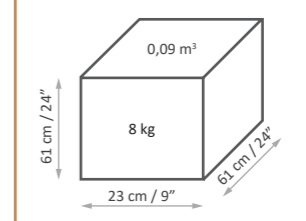
STOOL 015 - Technical Requirements / Caratteristiche tecniche

Height / Altezza	Diameter / Diametro	Warranty / Garanzia
Height min - 46 cm 18,1" Height max - 60 cm 23,6"	Base \varnothing - 56 cm 22" Seat \varnothing - 38 cm 14,9"	Structure and gaslift adjustment: 2 years Undeformable foam: 5 years
Altezza min - 46 cm Altezza max - 60 cm	Base \varnothing - 56 cm Seduta \varnothing - 38 cm	Struttura e regolazione gaslift: 2 anni Gomma indeformabile: 5 anni

STOOL 015 PEDI - Technical Requirements / Caratteristiche tecniche

Height / Altezza	Diameter / Diametro	Warranty / Garanzia
Height min - 44 cm 17,3" Height max - 54 cm 21,3"	Base \varnothing - 56 cm 22" Seat \varnothing - 38 cm 14,9"	Structure and gaslift adjustment: 2 years Undeformable foam: 5 years
Altezza min - 44 cm Altezza max - 54 cm	Base \varnothing - 56 cm Seduta \varnothing - 38 cm	Struttura e regolazione gaslift: 2 anni Gomma indeformabile: 5 anni

Packaging details



MAXIMUM CAPACITY
PORTATA MASSIMA

150 kg

MATTRESS CUSTOMIZATION

PERSONALIZZAZIONE MATERASSO

VITA CLASSIC / FIBER - COLOR CHART



SPA ESSENCE - COLOR CHART



The innovative VITA materials (with up to 90% natural and renewable content) and Spa Essence, exclusive LEMI finishes, ensure hygiene and easy cleaning while preserving their excellent structural qualities over time.

Gli innovativi materiali VITA (fino al 90% di origine naturale e rinnovabile) e Spa Essence, finiture esclusive LEMI, garantiscono igiene e facilità di pulizia, preservando nel tempo le loro eccellenti qualità strutturali.

The images are for illustrative purposes only and may not reflect the actual finish of the product, especially when viewed on a screen. For this reason, the SELECTION OF FINISHES MUST ALWAYS BE BASED on the PHYSICAL SAMPLES provided in the official COLOR CHARTS, which offer THE MOST RELIABLE AND ACCURATE REFERENCE.

Le immagini hanno valore puramente illustrativo e possono non rispecchiare la finitura reale del prodotto, in particolare se visualizzate tramite schermo. Per questo motivo, la SELEZIONE DELLE FINITURE deve BASARSI ESCLUSIVAMENTE sui CAMPIONI FISICI presenti nelle CARTELLE COLORI ufficiali, che rappresentano il RIFERIMENTO PIÙ AFFIDABILE E ACCURATO.

TECHNICAL REQUIREMENTS

CARATTERISTICHE TECNICHE

WARRANTY / GARANZIA	
<i>STRUCTURE AND GASLIFT ADJUSTMENT</i> STRUTTURA E REGOLAZIONE GASLIFT	<i>UNDEFORMABLE FOAM</i> GOMMA INDEFORMABILE
<i>2 years / 2 anni</i>	<i>5 years / 5 anni</i>

Images

The images are for illustrative purposes only and may not reflect the actual image of the product.

Immagini

Le immagini hanno valore puramente illustrativo e possono non rispecchiare l'immagine reale del prodotto.

Rev. 1 - 2026

Lemi
ITALIAN WELLNESS EQUIPMENT

Brusaferrì & C srl
Via Mara Maretti Soldi, 13
26011 Casalbuttano (CREMONA) ITALY
Phone +39-0374-363069 Fax +39-0374-363071
info@lemigroup.it service@lemigroup.it

www.lemispa.com