



# CABINETS

*Lemi offers a wide range of cabinets to be matched with Lemi spa tables and beauty chairs. All of them are made from the highest quality materials and designed to ensure maximum functionality, even in the most exclusive environments.*

Lemi propone una linea completa di mobili coordinabili con i lettini Lemi e le poltrone beauty. Tutti sono caratterizzati da finiture e materiali di altissima qualità e sono progettati per garantire la massima funzionalità, anche negli ambienti più esclusivi.

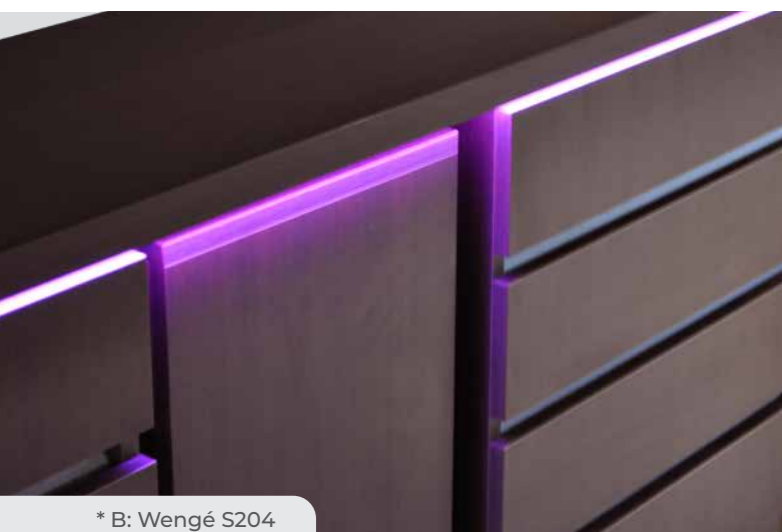
# MOBILI

# T-MODULAR

## T-MODULAR SET UP COMPOSIZIONI T-MODULAR

# MOD-120

Cabinet with wash basin and door / T-FIVE Trolley / 120cm shelf  
Mobile con lavabo e anta / Trolley T-FIVE / Ripiano da 120cm

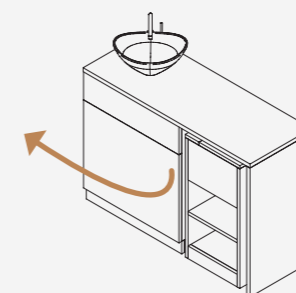


\* B: Wengé S204

2 VERSIONS AVAILABLE / 2 VERSIONI DISPONIBILI

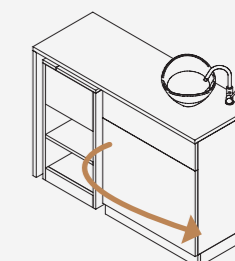
**COD. 1233-L**

INTERNAL COMPONENTS AND DOOR OPENING TO THE LEFT



**COD. 1233-R**

INTERNAL COMPONENTS AND DOOR OPENING TO THE RIGHT



*T-Modular is a piece of furniture which can be combined and customized according to treatment room needs. Perfectly matching with Lemi Spa tables.*

*T-Modular è un mobile che può essere strutturato e personalizzato secondo le esigenze della cabina. Si abbina perfettamente ai lettini Spa Lemi.*

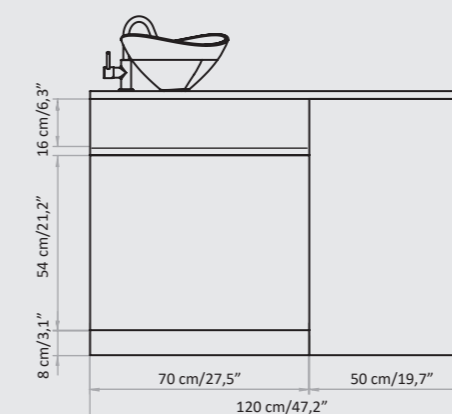
### Focus on

- 4 modular units:
- Cabinet with shelf and drawer - cod. 1232 (L/R)
- Cabinet with wash basin and door - cod. 1232-W (L/R)
- Chest of drawers - cod. 1231
- T-FIVE trolley - Cod. 839

- 4 moduli componibili:
- Mobile con ripiano e cassetto - cod. 1232 (L/R)
- Mobile con lavabo e anta - cod. 1232-W (L/R)
- Cassettiera - cod. 1231
- Carrellino T-FIVE - Cod. 839

\* The images are for illustrative purposes only and may not reflect the actual image of the finishing.

\* Le immagini hanno valore puramente illustrativo e possono non rispecchiare l'immagine reale della finitura.



T-MODULAR SET UP  
COMPOSIZIONI T-MODULAR

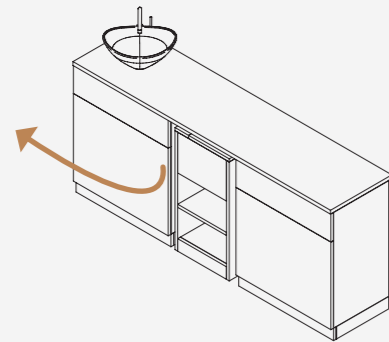
MOD-190

Cabinet with door and drawer / Cabinet with wash basin and door / T-FIVE Trolley / 190cm shelf  
Mobile con anta e cassetto / Mobile con lavabo e anta / Trolley T-FIVE / Ripiano da 190cm

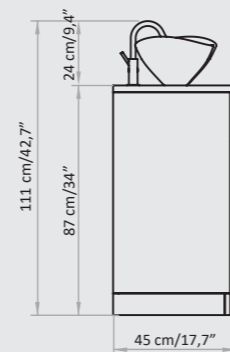
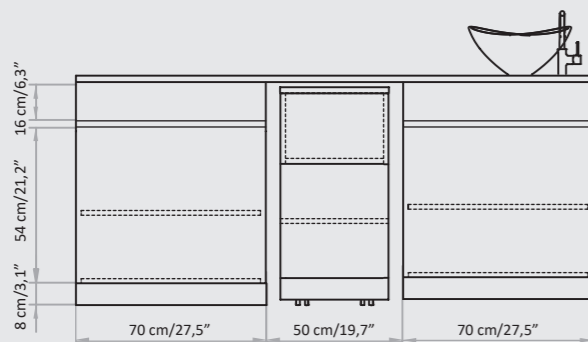
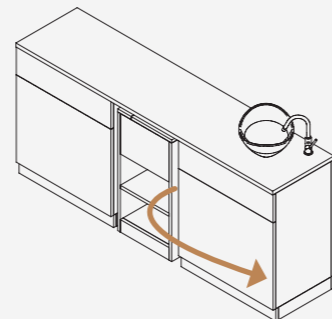


2 VERSIONS AVAILABLE / 2 VERSIONI DISPONIBILI

**COD. 1234-L**  
INTERNAL COMPONENTS AND DOOR OPENING TO THE LEFT



**COD. 1234-R**  
INTERNAL COMPONENTS AND DOOR OPENING TO THE RIGHT



T-MODULAR SET UP  
COMPOSIZIONI T-MODULAR

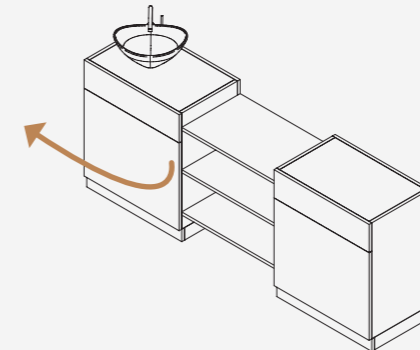
MOD-210

Cabinet with door and drawer / Cabinet with wash basin and door / 3 shelves / 210cm shelf  
Mobile con anta e cassetto / Mobile con lavabo e anta / 3 ripiani / Ripiano da 210cm

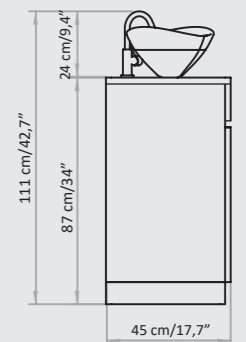
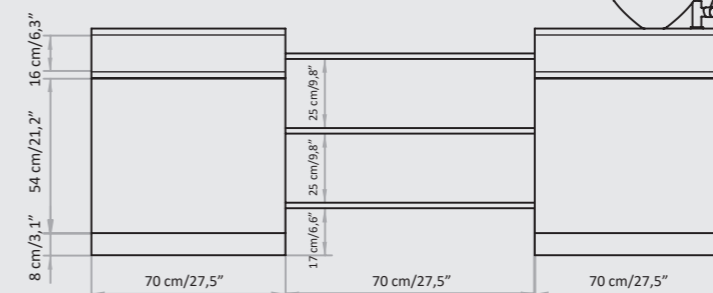
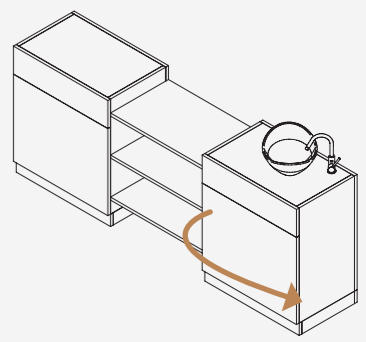


2 VERSIONS AVAILABLE / 2 VERSIONI DISPONIBILI

**COD. 1235-L**  
INTERNAL COMPONENTS AND DOOR OPENING TO THE LEFT



**COD. 1235-R**  
INTERNAL COMPONENTS AND DOOR OPENING TO THE RIGHT



# COD. 1232-L / 1232-R

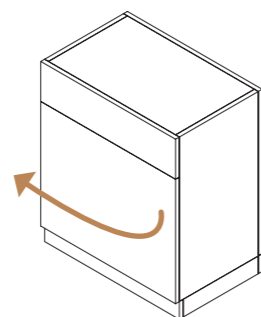


*This elegant cabinet, which comes complete with a drawer and with an adjustable shelf, is designed to help organizing the work area while at the same time matching the Lemi Spa tables finishes.*

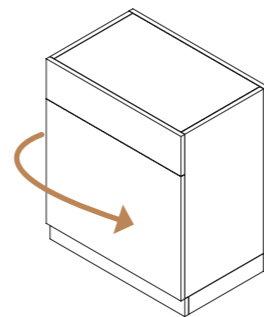
Elegante mobile dotato di cassetto e mensola regolabile, studiato per rendere funzionale e ordinata la zona di lavoro in abbinamento alle finiture dei lettini Spa Lemi.



2 VERSIONS AVAILABLE / 2 VERSIONI DISPONIBILI



**COD. 1232-L**  
APERTURA ANTA A SINISTRA



**COD. 1232-R**  
APERTURA ANTA A DESTRA

# COD. 1232-W-L / 1232-W-R



*This unit, which comes complete with wash basin and a cabinet with an adjustable shelf, is designed to help improving the practitioner's efficiency and the working area, while matching with the Spa tables finishes.*

Mobile con lavabo e vano con mensola regolabile che permette di migliorare il livello di organizzazione ed efficienza dell'operatore, aumentando così la soddisfazione del cliente. Si abbina perfettamente ai lettini Spa Lemi.

### Focus on

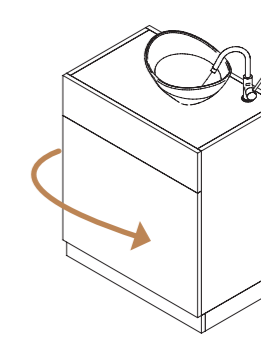
- Elegant wash basin
- Elegante lavabo



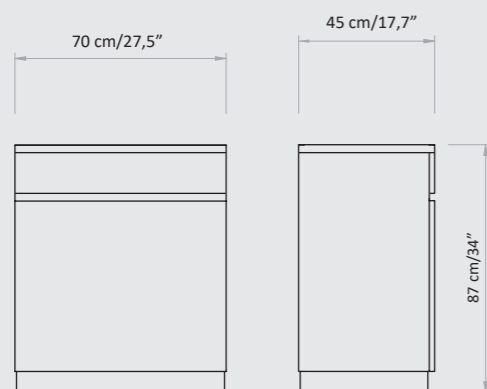
2 VERSIONS AVAILABLE / 2 VERSIONI DISPONIBILI



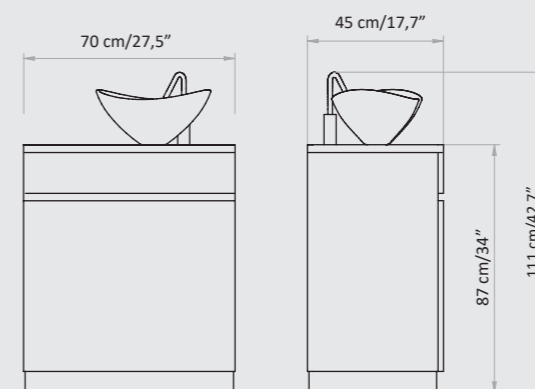
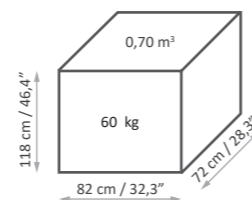
**COD. 1232-W-L**  
COMPONENTI INTERNI E APERTURA ANTA A SINISTRA



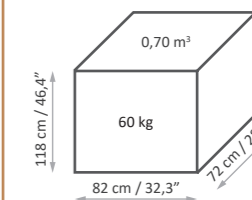
**COD. 1232-W-R**  
COMPONENTI INTERNI E APERTURA ANTA A DESTRA



### Packaging details



### Packaging details



# COD. 1231

# T-FIVE



A practical chest of 4 drawers to facilitate the organization of the treatment room. Perfectly matching with Lemi Spa tables.

Una pratica cassetiera con 4 cassetti che permettono una migliore gestione degli spazi della cabina. Si abbina perfettamente ai lettini Spa Lemi.



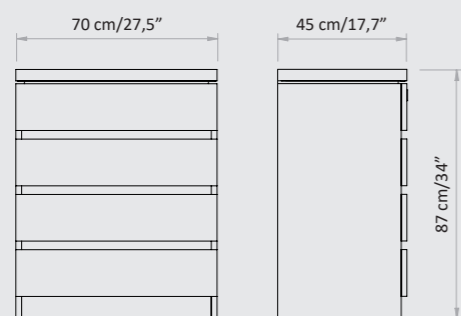
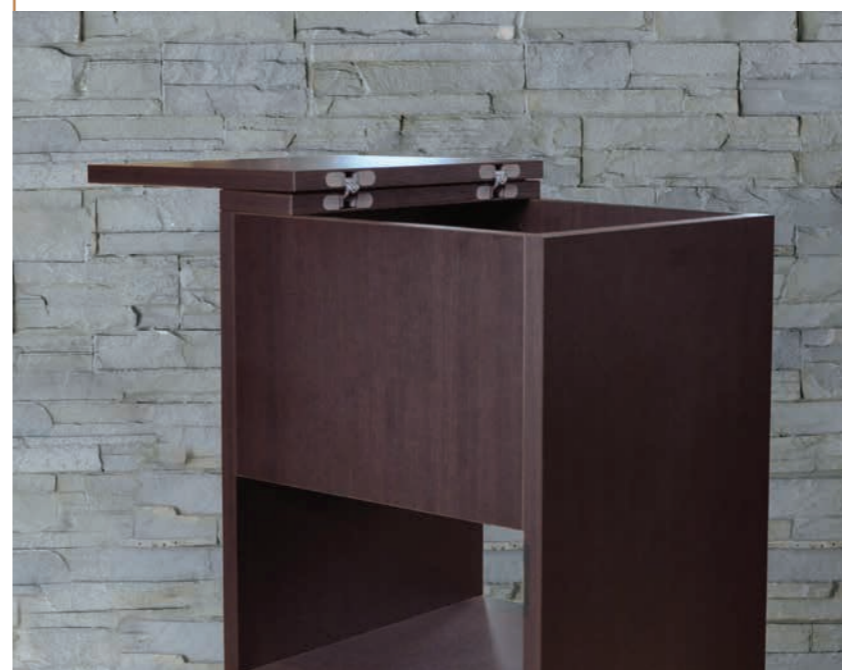
## COD. 839

A practical trolley with two visible shelves and a flap area on top for storage. Perfectly matching with Lemi Spa tables.

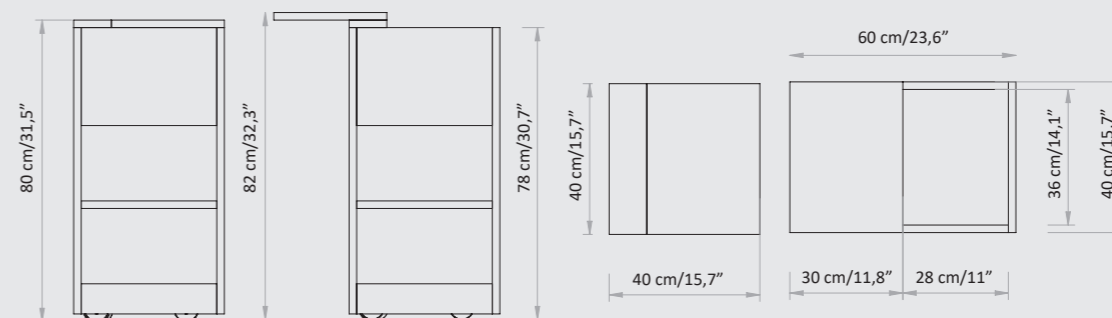
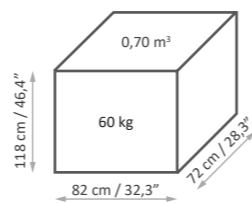
Un pratico trolley con due ripiani a vista e un vano contenitore con apertura dall'alto. Perfettamente abbinabile con i lettini Lemi Spa.

### Focus on

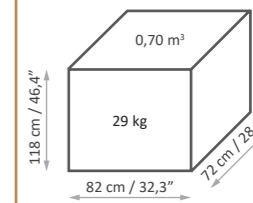
- 2 shelves
- Flap area on top for storage
- 2 ripiani
- Vano contenitore con apertura dall'alto



### Packaging details



### Packaging details



# BASE CUSTOMIZATION PERSONALIZZAZIONE BASE

## VEGA - FINISHES CHART



Today, 70% of the company's wooden equipment and treatment tables are manufactured using FSC certified lumber from unprotected forests. The woods are furnished by suppliers that have committed themselves to sustainable development, guaranteeing full compliance with the best environmental protection practices.

Oggi, il 70% delle attrezzature e dei lettini in legno dell'azienda sono realizzati con legname certificato FSC proveniente da foreste non protette. I legni provengono da fornitori che si sono impegnati per lo sviluppo sostenibile, garantendo il pieno rispetto delle migliori pratiche di tutela ambientale.

The images are for illustrative purposes only and may not reflect the actual finish of the product, especially when viewed on a screen. For this reason, the SELECTION OF FINISHES MUST ALWAYS BE BASED on the PHYSICAL SAMPLES provided in the official COLOR CHARTS, which offer THE MOST RELIABLE AND ACCURATE REFERENCE.

Le immagini hanno valore puramente illustrativo e possono non rispecchiare la finitura reale del prodotto, in particolare se visualizzate tramite schermo. Per questo motivo, la SELEZIONE DELLE FINITURE deve BASARSI ESCLUSIVAMENTE sui CAMPIONI FISICI presenti nelle CARTELLE COLORI ufficiali, che rappresentano il RIFERIMENTO PIÙ AFFIDABILE E ACCURATO.

# TECHNICAL REQUIREMENTS CARATTERISTICHE TECNICHE

The data provided refers to the **STANDARD** version of the products. / I dati riportati fanno riferimento alla versione **STANDARD** dei prodotti.

PRODUCT PRODOTTO	ABSORPTION ASSORBIMENTO	VOLTAGE VOLTAGGIO	POWER POTENZA	FREQUENCY FREQUENZA	REC. SOCKET PRESA CONSIGLIATA
MOD - 120 / MOD - 190 / MOD - 210	1,1 Amax (0,45 A)	110 Vac (240Vac)	110W	50/60 Hz	16 A (10 A)

## LEGEND / LEGENDA

**Amax** = Maximum absorption at **MINIMUM** voltage / Assorbimento massimo al **MINIMO** voltaggio  
**A** = Maximum absorption at **MAXIMUM** voltage / Assorbimento massimo al **MASSIMO** voltaggio

## WARRANTY / GARANZIA

TROLLEY STRUCTURE / STRUTTURA TROLLEY	ELETRIC DEVICES / APPARECCHIATURE ELETTRICHE
2 years / 2 anni	1 year / 1 anno

## REGULATIONS

All Equipment is **CE** marked

## Images

The images are for illustrative purposes only and may not reflect the actual image of the product.

## NORME

Tutte le attrezzature sono a marchio **CE**

## Immagini

Le immagini hanno valore puramente illustrativo e possono non rispecchiare l'immagine reale del prodotto.

**Lemi**  
ITALIAN WELLNESS EQUIPMENT

**Brusaferrì & C srl**  
Via Mara Maretti Soldi, 13 - 26011 Casalbuttano (CREMONA) ITALY  
Phone +39-0374-363069 Fax +39-0374-363071  
info@lemigroup.it service@lemigroup.it  
www.lemispa.com