

Lemi[®]
ITALIAN WELLNESS EQUIPMENT



FAVORITE
HYDROTHERAPY EQUIPMENT MANUFACTURER

The WATER line includes unique up-to-date spa equipment specific for Spa treatments with water, steam bath, hydrotherapy treatments, massages, professional manicure and pedicure.

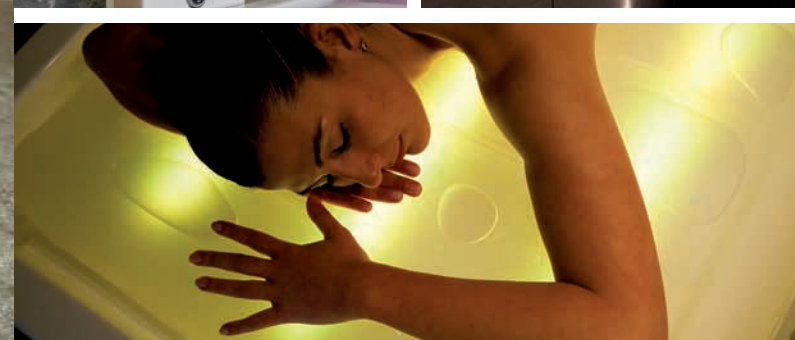
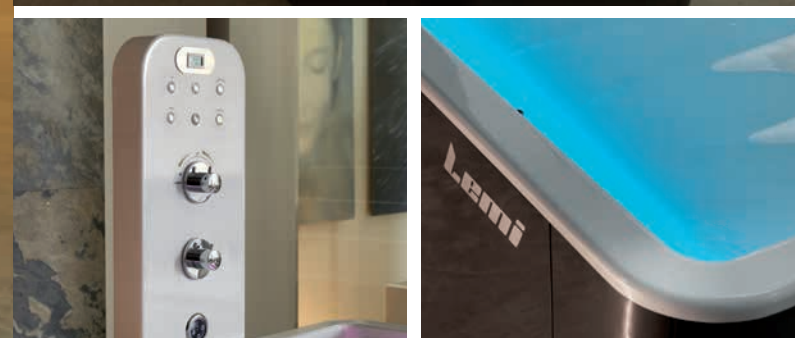
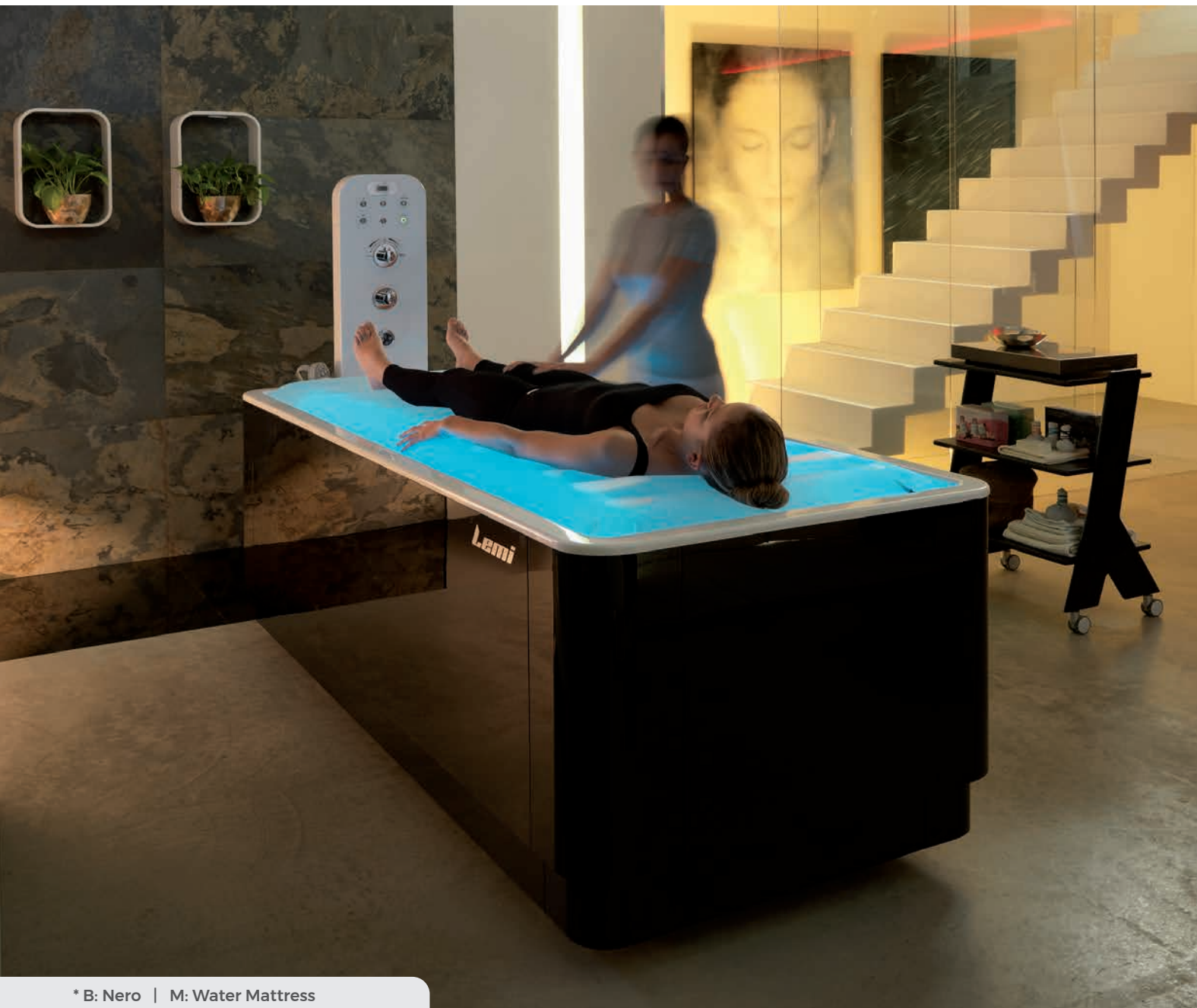
La linea WATER include delle attrezzature spa che presentano una tecnologia avanzata specifica per trattamenti Spa con acqua, bagni di vapore, trattamenti di idroterapia, massaggi, manicure e pedicure professionale.

WATER

WATER

AEMOTIO BASIC

AEMOTIO BASIC



COD. 158

Multi-functional equipment that combines all the latest treatment technologies with a unique and modern design. Aemotio BASIC: water, light and heat for countless wellness programs and exceptional aesthetic results.

IDEAL FOR: hydrotherapy treatments, slimming and toning treatments, peeling and exfoliation, mud baths, massage, facial treatments, steam bath.

Attrezzatura multifunzionale che combina tutte le più recenti tecnologie di trattamento con un design unico e moderno. Aemotio BASIC: acqua, luce e calore per innumerevoli programmi benessere e risultati estetici eccezionali.

IDEALE PER: trattamenti di idroterapia, trattamenti snellenti e tonificanti, peeling ed esfoliazione, fanghi, massaggio, trattamenti viso, bagno di vapore.

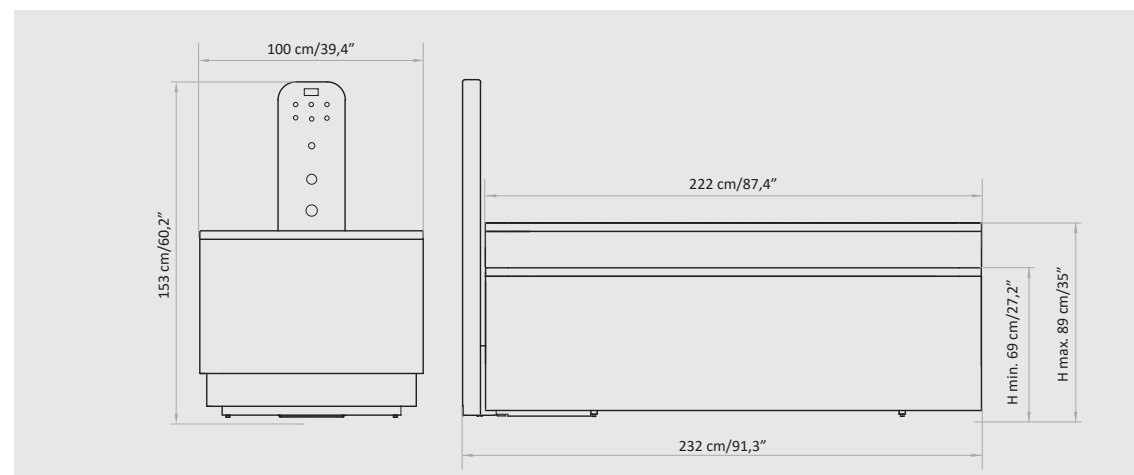
** The images are for illustrative purposes only and may not reflect the actual image of the finishing.*

** Le immagini hanno valore puramente illustrativo e possono non rispecchiare l'immagine reale della finitura.*

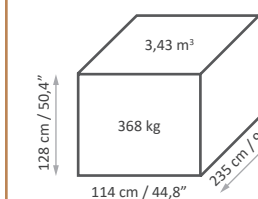
* B: Nero | M: Water Mattress

Focus on

- Wet table with electric height adjustment, bolero, water mattress with Energy Heat System, steam bath, color therapy: 5 functions for a wide range of customized treatments
- Experience Spa programs
- Water mattress with heating
- Excellent flexibility of use
- Electric height adjustment
- Wet table con sollevamento elettrico, bolero, materasso ad acqua riscaldato con Energy Heat, bagno di vapore, cromoterapia: 5 funzioni per offrire molteplici trattamenti personalizzati
- Percorsi Spa emozionali
- Materasso ad acqua con riscaldamento
- Grande flessibilità di utilizzo
- Regolazione elettrica dell'altezza



Packaging details



MAXIMUM CAPACITY
PORTATA MASSIMA
200 kg

BASE CUSTOMIZATION PERSONALIZZAZIONE BASE

FIBERGLASS FINISHES



White
Bianco



Black
Nero



Gold
Oro

We provide a fiberglass base, a light material, scratch-resistant and easy to clean, in white, black and gold colors.

Forniamo una base in vetroresina, materiale leggero, resistente ai graffi e facile da pulire, nelle colorazioni bianco, nero e oro.

ACCESSORIES UPON REQUEST ACCESSORI SU RICHIESTA

All tables have a standard setting customizable upon request.

Tutti i lettini hanno una configurazione standard personalizzabile su richiesta.

MANDATORY - NECESSARIO



Steam bath kit
Kit vapore



Electric kit 110V
Kit Elettrico 110V



Additional color therapy stripe
Strisce cromoterapia (aggiuntiva)



Cleaning product Anhydrous Citric Acid
(20 packs)
Confezione acido citrico formula anidra
(20 buste)



Steam treatment sheet
Telo per trattamento vapore

TECHNICAL REQUIREMENTS

CARATTERISTICHE TECNICHE

ABSORPTION ASSORBIMENTO	VOLTAGE VOLTAGGIO	POWER POTENZA	FREQUENCY FREQUENZA	WARRANTY	GARANZIA
44 Amax (22 A)	110 Vac (230Vac)	4840W	50/60 Hz	<i>Mattress heating: 1 year</i> <i>Electric parts and controls: 2 years</i> <i>Water mattress: 1 year</i> <i>Structure: 10 years</i>	Riscaldamento materasso: 1 anno Parti elettriche e comandi: 2 anni Materasso ad acqua: 1 anno Struttura: 10 anni

REGULATIONS

All Equipment is  marked

Electrical equipment and beds


Directive 2006/42/CE (Machinery Directive) and national regulations

Directive 2014/30/UE (Electromagnetic Compatibility Directive) and national regulations.

Images

The images are for illustrative purposes only and may not reflect the actual image of the product.

NORME

Tutte le attrezzature sono a marchio 

Attrezzature e lettini elettrici

Direttiva 2006/42/CE (Direttiva Macchine) e disposizioni nazionali di attuazione

Direttiva 2014/30/UE (Direttiva Compatibilità elettromagnetica) e disposizioni nazionali di attuazione.

Immagini

Le immagini hanno valore puramente illustrativo e possono non rispecchiare l'immagine reale del prodotto.

Lemi[®]
ITALIAN WELLNESS EQUIPMENT

Brusaferrì & C srl

Via Mara Maretti Soldi, 13
26011 Casalbuttano (CREMONA) ITALY
Phone +39-0374-363069 Fax +39-0374-363071
info@lemigroup.it service@lemigroup.it

www.lemispa.com