

Lemi[®]
ITALIAN WELLNESS EQUIPMENT



CARRELLI



TROLLEYS

Lemi offers a wide range of trolleys to be matched with Lemi spa tables and beauty chairs. All of them are made from the highest quality materials and designed to ensure maximum functionality, even in the most exclusive environments.

Lemi propone una linea completa di carrelli coordinabili con i lettini Lemi e le poltrone beauty. Tutti sono caratterizzati da finiture e materiali di altissima qualità e sono progettati per garantire la massima funzionalità, anche negli ambienti più esclusivi.



COD. 358

This practical multi-purpose trolley perfectly matches with Lemi Spa tables. It comes complete with extremely silent wheels, a large compartment and pull out drawers for keeping the treatment room clean and organized.

Questo pratico carrello multifunzione si abbina perfettamente ai lettini Spa. È completo di ruote estremamente silenziose, un ampio vano e cassetti estraibili per mantenere pulita e organizzata la cabina della Spa.

Accessories upon request
Accessori su richiesta



Clamp for lamp
Attacco per lampada



Hot Cabi
Hot Cabi

** The images are for illustrative purposes only and may not reflect the actual image of the finishing.*

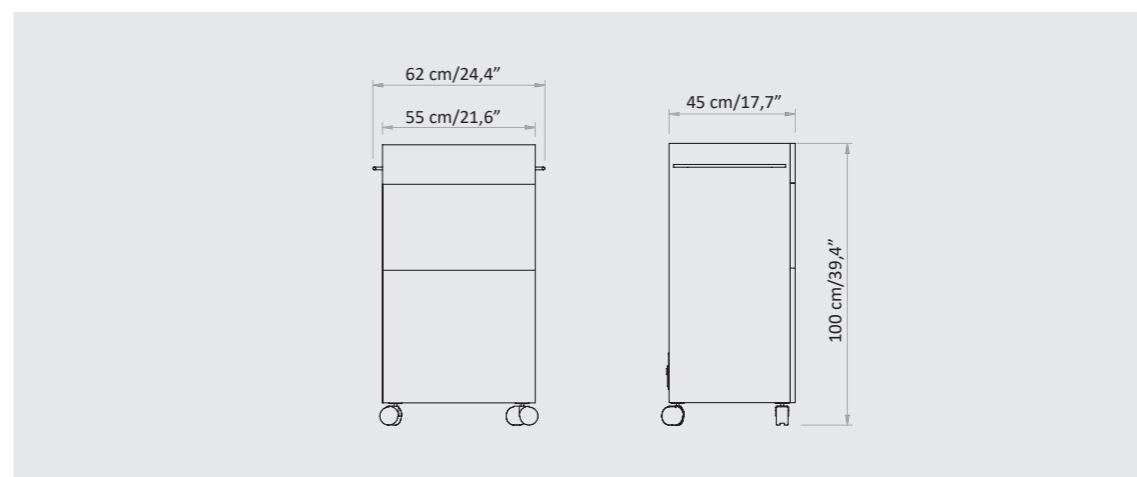
** Le immagini hanno valore puramente illustrativo e possono non rispecchiare l'immagine reale della finitura.*

* B: Wengé 313

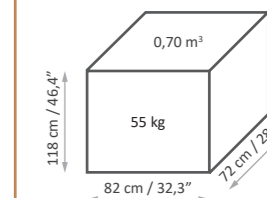
Focus on

- Pull out drawers
- Wide compartment to stock products
- Customizable finishes

- Cassetti estraibili
- Ampio vano portaoggetti
- Finiture personalizzabili



Packaging details



BASE CUSTOMIZATION PERSONALIZZAZIONE BASE

VEGA - FINISHES CHART



Today, 70% of the company's wooden equipment and treatment tables are manufactured using FSC certified lumber from unprotected forests. The woods are furnished by suppliers that have committed themselves to sustainable development, guaranteeing full compliance with the best environmental protection practices.

Oggi, il 70% delle attrezzature e dei lettini in legno dell'azienda sono realizzati con legname certificato FSC proveniente da foreste non protette. I legni provengono da fornitori che si sono impegnati per lo sviluppo sostenibile, garantendo il pieno rispetto delle migliori pratiche di tutela ambientale.

The images are for illustrative purposes only and may not reflect the actual finish of the product, particularly when viewed through a screen. Therefore, the **SELECTION OF THE FINISHES** of the bases must take place **AFTER CONSULTING** the **LUXURY BOX PHYSICAL SAMPLES**.

Le immagini hanno valore puramente illustrativo e possono non rispecchiare la finitura reale del prodotto, in particolare se visualizzate attraverso uno schermo. Pertanto la **SELEZIONE DELLE FINITURE** delle **BASI** deve avvenire **PREVIA CONSULTAZIONE** della **CAMPIONATURA FISICA** della **LUXURY BOX**.

TECHNICAL REQUIREMENTS

CARATTERISTICHE TECNICHE

ELECTRIC DEVICES APPARECCHIATURA ELETTRICA	ABSORPTION ASSORBIMENTO	VOLTAGE VOLTAGGIO	POWER POTENZA	FREQUENCY FREQUENZA	REC. SOCKET PRESA CONSIGLIATA
HOT CABI	2 Amax (1 A)	110 Vac (230Vac)	220W	50/60 Hz	16 A (10 A)
HOT CABI TAIJI	1,1 Amax (0,55 A)	110 Vac (230Vac)	120W	50/60 Hz	16 A (10 A)
LUXO LED LAMP LAMPADA LUXO	0,1 Amax (0,5 A)	110 Vac (230Vac)	11W	50/60 Hz	16 A (10 A)

WARRANTY / GARANZIA	
TROLLEY STRUCTURE / STRUTTURA TROLLEY	ELECTRIC DEVICES / APPARECCHIATURE ELETTRICHE
2 years / 2 anni	1 year / 1 anno

Images

The images are for illustrative purposes only and may not reflect the actual image of the product.

Immagini

Le immagini hanno valore puramente illustrativo e possono non rispecchiare l'immagine reale del prodotto.

Lemi
ITALIAN WELLNESS EQUIPMENT

Brusaferrì & C srl
Via Mara Maretti Soldi, 13
26011 Casalbuttano (CREMONA) ITALY
Phone +39-0374-363069 Fax +39-0374-363071
info@lemigroup.it service@lemigroup.it

www.lemigroup.it