

Lemi[®]
ITALIAN WELLNESS EQUIPMENT



CARRELLI



TROLLEYS

Lemi offers a wide range of trolleys to be matched with Lemi spa tables and beauty chairs. All of them are made from the highest quality materials and designed to ensure maximum functionality, even in the most exclusive environments.

Lemi propone una linea completa di carrelli coordinabili con i lettini Lemi e le poltrone beauty. Tutti sono caratterizzati da finiture e materiali di altissima qualità e sono progettati per garantire la massima funzionalità, anche negli ambienti più esclusivi.



* B: Paradise MA01



Hot Cabi version / Versione con Hot Cabi



Cold Cabi version / Versione con Cold Cabi

COD. 356

Incorporating the Hot Cabi (or Cold Cabi upon request) and two pull out drawers, T-One is an ideal solution for multirooms. It perfectly matches Lemi Spa tables.

Grazie alla Hot Cabi (o Cold Cabi su richiesta) e due cassetti estraibili inclusi, T-One è una soluzione ideale per cabine multifunzionali. Si abbina perfettamente ai lettini Spa Lemi.

Accessories upon request
Accessori su richiesta



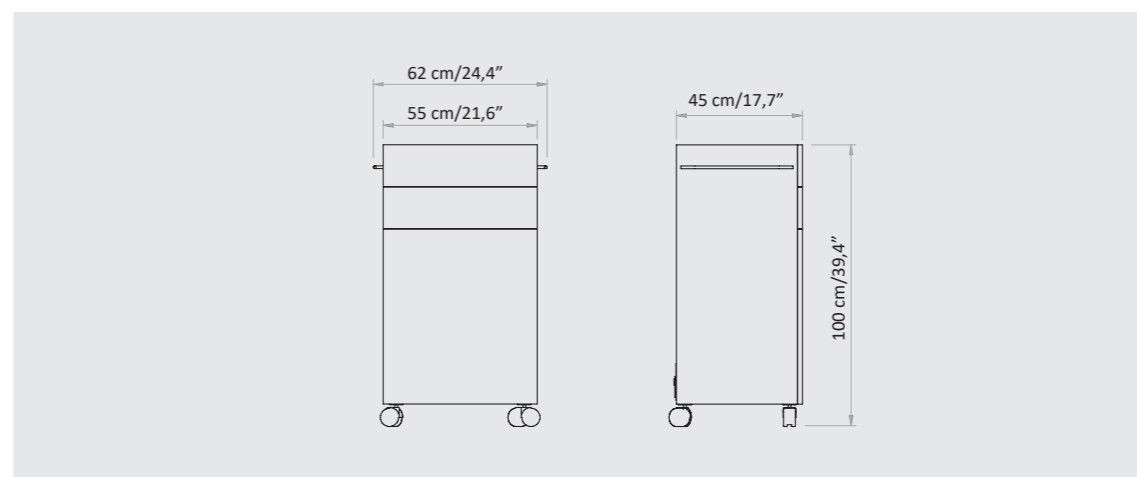
Clamp for lamp
Attacco per lampada

* The images are for illustrative purposes only and may not reflect the actual image of the finishing.

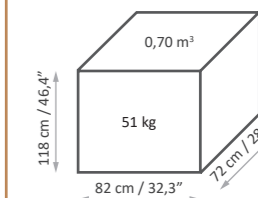
* Le immagini hanno valore puramente illustrativo e possono non rispecchiare l'immagine reale della finitura.

Focus on

- All in one trolley including:
 - Hot Cabi (or Cold Cabi upon request) to keep small towels wet and warm
 - Pull out drawers
- Customizable finishes
- Carrello combinato che include:
 - Hot Cabi (oppure Cold Cabi su richiesta) per mantenere le salviette umide e calde
 - Cassetti estraibili
- Finiture personalizzabili



Packaging details



BASE CUSTOMIZATION PERSONALIZZAZIONE BASE

VEGA - FINISHES CHART



Today, 70% of the company's wooden equipment and treatment tables are manufactured using FSC certified lumber from unprotected forests. The woods are furnished by suppliers that have committed themselves to sustainable development, guaranteeing full compliance with the best environmental protection practices.

Oggi, il 70% delle attrezzature e dei lettini in legno dell'azienda sono realizzati con legname certificato FSC proveniente da foreste non protette. I legni provengono da fornitori che si sono impegnati per lo sviluppo sostenibile, garantendo il pieno rispetto delle migliori pratiche di tutela ambientale.

The images are for illustrative purposes only and may not reflect the actual finish of the product, particularly when viewed through a screen. Therefore, the **SELECTION OF THE FINISHES** of the bases must take place **AFTER CONSULTING** the **LUXURY BOX PHYSICAL SAMPLES**.

Le immagini hanno valore puramente illustrativo e possono non rispecchiare la finitura reale del prodotto, in particolare se visualizzate attraverso uno schermo. Pertanto la **SELEZIONE DELLE FINITURE** delle **BASI** deve avvenire **PREVIA CONSULTAZIONE** della **CAMPIONATURA FISICA** della **LUXURY BOX**.

TECHNICAL REQUIREMENTS

CARATTERISTICHE TECNICHE

ELECTRIC DEVICES APPARECCHIATURA ELETTRICA	ABSORPTION ASSORBIMENTO	VOLTAGE VOLTAGGIO	POWER POTENZA	FREQUENCY FREQUENZA	REC. SOCKET PRESA CONSIGLIATA
HOT CABI	2 Amax (1 A)	110 Vac (230Vac)	220W	50/60 Hz	16 A (10 A)
HOT CABI TAIJI	1,1 Amax (0,55 A)	110 Vac (230Vac)	120W	50/60 Hz	16 A (10 A)
COLD CABI	0,6 Amax	230 Vac	138W	50/60 Hz	16 A (10 A)
LUXO LED LAMP LAMPADA LUXO	0,1 Amax (0,5 A)	110 Vac (230Vac)	11W	50/60 Hz	16 A (10 A)

WARRANTY / GARANZIA	
TROLLEY STRUCTURE / STRUTTURA TROLLEY	ELECTRIC DEVICES / APPARECCHIATURE ELETTRICHE
2 years / 2 anni	1 year / 1 anno

Images

The images are for illustrative purposes only and may not reflect the actual image of the product.

Immagini

Le immagini hanno valore puramente illustrativo e possono non rispecchiare l'immagine reale del prodotto.

Lemi
ITALIAN WELLNESS EQUIPMENT

Brusaferrri & C srl
Via Mara Maretti Soldi, 13
26011 Casalbuttano (CREMONA) ITALY
Phone +39-0374-363069 Fax +39-0374-363071
info@lemigroup.it service@lemigroup.it

www.lemigroup.it