

STOOL 050/S 050/S PEDI

COD. 050/S

Stool with gaslift regulation

Specially designed stools for the beauty sector, ideal for guaranteeing the maximum comfort of professionals who perform manicures, pedicures and aesthetic facial treatments. The stools come complete with a gas-pump height adjustment.

Sgabello con regolazione gaslift

Sgabelli appositamente progettati per il settore beauty, ideali per garantire il massimo comfort ai professionisti che eseguono manicure, pedicure e trattamenti estetici del viso. Gli sgabelli sono completi di regolazione dell'altezza tramite pompa a gas.



COD. 050/S PEDI

Low stool for pedicure with gaslift regulation

Specially designed stools for the beauty sector, ideal for guaranteeing the maximum comfort of professionals who perform manicures, pedicures and aesthetic facial treatments. The stools come complete with a gas-pump height adjustment.

Sgabello basso per pedicure con regolazione gaslift

Sgabelli appositamente progettati per il settore beauty, ideali per garantire il massimo comfort ai professionisti che eseguono manicure, pedicure e trattamenti estetici del viso. Gli sgabelli sono completi di regolazione dell'altezza tramite pompa a gas.

INCLUDED

Gray plastic base / Base plastica grigia

Adjustable backrest / Schienale regolabile

Saddle seat / Seduta a sella

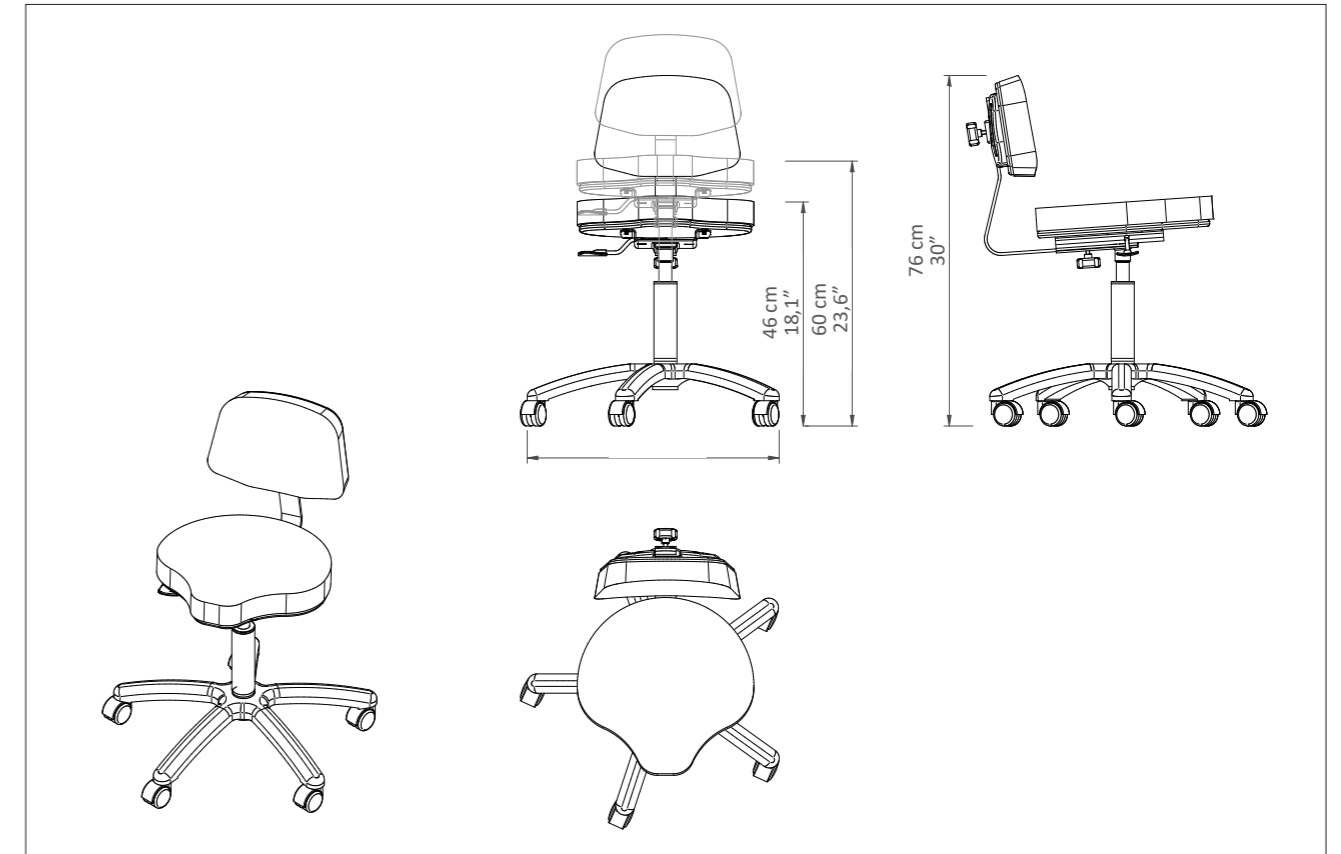
ON DEMAND



Aluminium base \varnothing 50 cm / 19,6"

Base alluminio \varnothing 50 cm

STOOL 050/S – Dimensions / Dimensioni



STOOL 050/S – Technical Requirements / Caratteristiche tecniche

Height / Altezza	Diameter / Diametro	Warranty / Garanzia
Height min - 46 cm 18,1" Height max - 60 cm 23,6"	Base \varnothing - 56 cm 22" Seat \varnothing - 40 cm 15,7"	Structure and gaslift adjustment: 2 years Undeformable foam: 5 years
Altezza min - 46 cm Altezza max - 60 cm	Base \varnothing - 56 cm Seduta \varnothing - 40 cm	Struttura e regolazione gaslift: 2 anni Gomma indeformabile: 5 anni

STOOL 050/S PEDI – Technical Requirements / Caratteristiche tecniche

Height / Altezza	Diameter / Diametro	Warranty / Garanzia
Height min - 44 cm 17,3" Height max - 54 cm 21,3"	Base \varnothing - 56 cm 22" Seat \varnothing - 40 cm 15,7"	Structure and gaslift adjustment: 2 years Undeformable foam: 5 years
Altezza min - 44 cm Altezza max - 54 cm	Base \varnothing - 56 cm Seduta \varnothing - 40 cm	Struttura e regolazione gaslift: 2 anni Gomma indeformabile: 5 anni

MATTRESS CUSTOMIZATION PERSONALIZZAZIONE MATERASSO



VITA - COLOR CHART



SPA PRESTIGE - COLOR CHART



NEFOS - COLOR CHART



The innovative VITA (consisting of 80% natural and renewable components), Spa Prestige and Nefos materials - which are exclusive for LEMI products - and their special finishing touch guarantee easy-cleaning and hygiene. Their extraordinary structural qualities will persist through the years. An incredibly elastic texture enhances the memory foam mattress softness and quality at its best, giving Spa Clients a complete and satisfying wellness experience.

Gli innovativi materiali VITA (costituiti per l'80% da componenti naturali e rinnovabili), Spa Prestige e Nefos - che sono un'esclusiva dei prodotti LEMI - ed il loro speciale tocco di finitura garantiscono una facile pulizia e igiene. Le loro straordinarie qualità strutturali permangono nel corso degli anni. Una texture incredibilmente elastica migliora al massimo la morbidezza e la qualità del materasso in Memory Foam, dando ai clienti Spa un'esperienza di benessere completa e soddisfacente.

The images are for illustrative purposes only and may not reflect the actual finish of the product, particularly when viewed through a screen. Therefore, the **SELECTION OF THE FINISHES** of the **MATTRESS FABRICS** must take place **AFTER CONSULTING** the **PHYSICAL SAMPLES** of the **COLOR CHARTS**.

Le immagini hanno valore puramente illustrativo e possono non rispecchiare la finitura reale del prodotto, in particolare se visualizzate attraverso uno schermo. Pertanto la **SELEZIONE DEI RIVESTIMENTI** dei **MATERASSI** deve avvenire **PREVIA CONSULTAZIONE** della **CAMPIONATURA FISICA** delle **CARTELLE COLORI**.

REGULATIONS

All Equipment is **CE** marked

NORME

Tutte le attrezzature sono a marchio **CE**



Brusaferrri & C srl

Via Mara Maretti Soldi, 13 - 26011 Casalbuttano (CREMONA) ITALY

Phone +39-0374-363069 Fax +39-0374-363071

info@lemigroup.it service@lemigroup.it www.lemigroup.it