

Lemi[®]
ITALIAN WELLNESS EQUIPMENT



ESSENTIAL

All the massage tables of the ESSENTIAL line feature the electric height adjustment and the possibility to adjust the back or the leg manually.

Tutti i lettini della linea ESSENTIAL presentano la regolazione elettrica dell'altezza e la possibilità di regolare lo schienale o la gamba manualmente.



COD. 097

Featuring an essential design, Sowelle is practical and suitable for any treatment room.

IDEAL FOR: massages, face and body treatments, hair removal, treatments with aesthetic equipment.

Caratterizzato da un design lineare, Sowelle è pratico e adatto a ogni tipo di cabina.

IDEALE PER: massaggi, trattamenti viso e corpo, depilazione, trattamenti con apparecchiature estetiche.



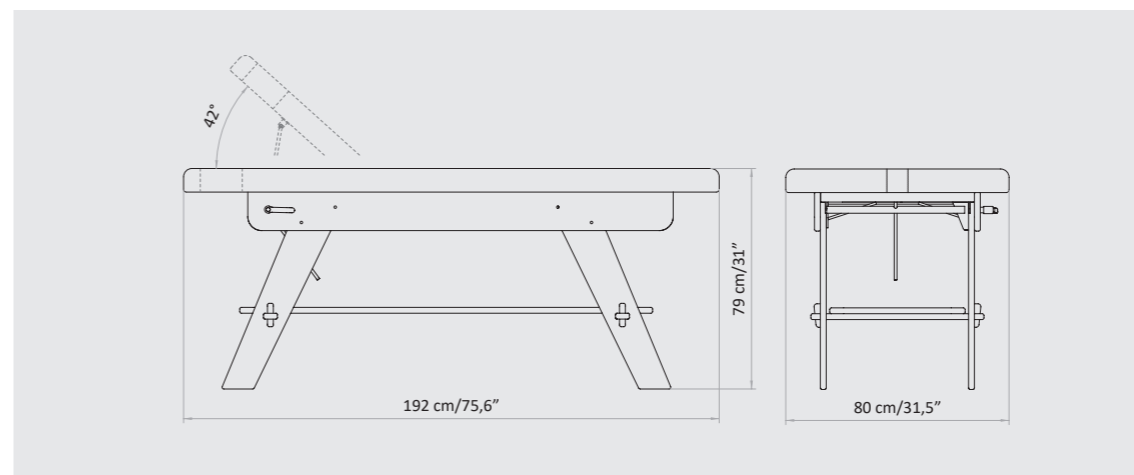
Head pillow included
Cuscino appoggiatesta incluso

* The images are for illustrative purposes only and may not reflect the actual image of the finishing.

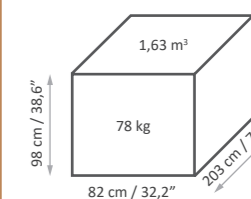
* Le immagini hanno valore puramente illustrativo e possono non rispecchiare l'immagine reale della finitura.

Focus on

- Stationary wooden base
- 2 section mattress with face hole and head pillow
- Manually adjustable backrest
- Shelf for accessories included
- Roll holder included
- Base in legno fissa
- Materasso a 2 sezioni con foro viso e cuscino appoggiatesta
- Schienale regolabile manualmente
- Ripiano porta accessori incluso
- Porta rotolo incluso



Packaging details



MAXIMUM CAPACITY
PORTATA MASSIMA
150 kg

MATTRESS CUSTOMIZATION PERSONALIZZAZIONE MATERASSO

VITA - COLOR CHART



EV00021



EV00022



EV00041

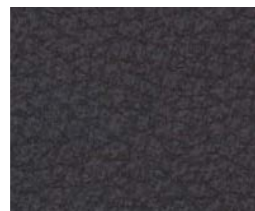


EV00042

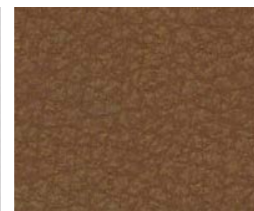
SPA PRESTIGE - COLOR CHART



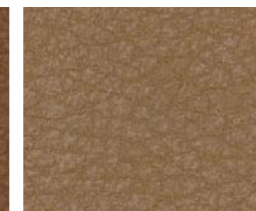
9916



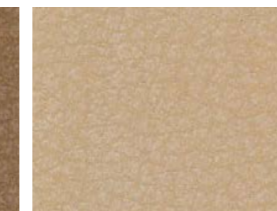
1424



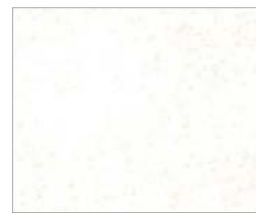
1423



1422



2202



2204



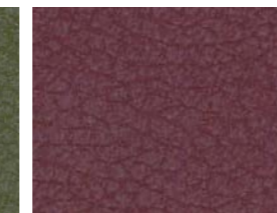
7022



7023

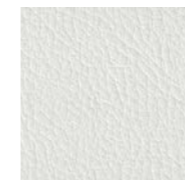


1875



1530

NEFOS - COLOR CHART



6



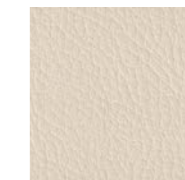
1957



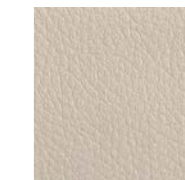
6985



3962



1155



2124



1194



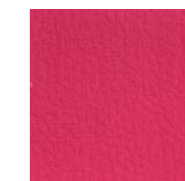
2173



6986



569



667



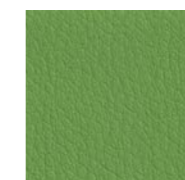
680



64



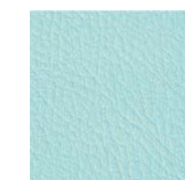
71



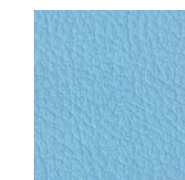
1868



1843



8019



8009



5946



6940



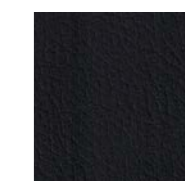
6941



6942



1388



991

The innovative VITA (consisting of 80% natural and renewable components), Spa Prestige and Nefos materials - which are exclusive for LEMI products - and their special finishing touch guarantee easy-cleaning and hygiene. Their extraordinary structural qualities will persist through the years. An incredibly elastic texture enhances the memory foam mattress softness and quality at its best, giving Spa Clients a complete and satisfying wellness experience.

Gli innovativi materiali VITA (costituiti per l'80% da componenti naturali e rinnovabili), Spa Prestige e Nefos - che sono un'esclusiva dei prodotti LEMI - ed il loro speciale tocco di finitura garantiscono una facile pulizia e igiene. Le loro straordinarie qualità strutturali permangono nel corso degli anni. Una texture incredibilmente elastica migliora al massimo la morbidezza e la qualità del materasso in Memory Foam, dando ai clienti Spa un'esperienza di benessere completa e soddisfacente.

The images are for illustrative purposes only and may not reflect the actual finish of the product, particularly when viewed through a screen. Therefore, the **SELECTION OF THE FINISHES** of the **BASES** and **MATTRESS FABRICS** must take place **AFTER CONSULTING** the **LUXURY BOX PHYSICAL SAMPLES** and the **COLOR CHARTS**.

Le immagini hanno valore puramente illustrativo e possono non rispecchiare la finitura reale del prodotto, in particolare se visualizzate attraverso uno schermo. Pertanto la **SELEZIONE DELLE FINITURE** delle **BASI** e dei **RIVESTIMENTI** dei **MATERASSI** deve avvenire **PREVIA CONSULTAZIONE** della **CAMPIONATURA FISICA** della **LUXURY BOX** e delle **CARTELLE COLORI**.

BASE CUSTOMIZATION PERSONALIZZAZIONE BASE

FINISHES CHART



SB - Rovere Sbiancato



RN - Rovere Naturale



RW - Rovere Wengé

Today, 70% of the company's wooden equipment and treatment tables are manufactured using FSC certified lumber from unprotected forests. The woods are furnished by suppliers that have committed themselves to sustainable development, guaranteeing full compliance with the best environmental protection practices.

Oggi, il 70% delle attrezzature e dei lettini in legno dell'azienda sono realizzati con legname certificato FSC proveniente da foreste non protette. I legni provengono da fornitori che si sono impegnati per lo sviluppo sostenibile, garantendo il pieno rispetto delle migliori pratiche di tutela ambientale.

The images are for illustrative purposes only and may not reflect the actual finish of the product, particularly when viewed through a screen. Therefore, the **SELECTION OF THE FINISHES** of the bases and mattress **FABRICS** must take place **AFTER CONSULTING** the **LUXURY BOX PHYSICAL SAMPLES** and the NEFOS and SPA PRESTIGE **COLOR CHART**.

Le immagini hanno valore puramente illustrativo e possono non rispecchiare la finitura reale del prodotto, in particolare se visualizzate attraverso uno schermo. Pertanto la **SELEZIONE DELLE FINITURE** delle **BASI** e dei **RIVESTIMENTI** dei materassi deve avvenire **PREVIA CONSULTAZIONE** della **CAMPIONATURA FISICA** della **LUXURY BOX** e delle **CARTELLE COLORI** NEFOS e SPA PRESTIGE.

ACCESSORIES UPON REQUEST ACCESSORI SU RICHIESTA

All tables have a standard setting customizable upon request.

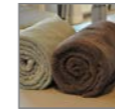
Tutti i lettini hanno una configurazione standard personalizzabile su richiesta.



Mattress protection with polyurethane XL
Coprilettino XL in spugna con poliuretano



Plastic leg protection
Protezione gambe in plastica



Luxury towel
Telo Deluxe



Customized mattress with logo
Personalizzazione materasso con logo

LEMI MATTRESSES

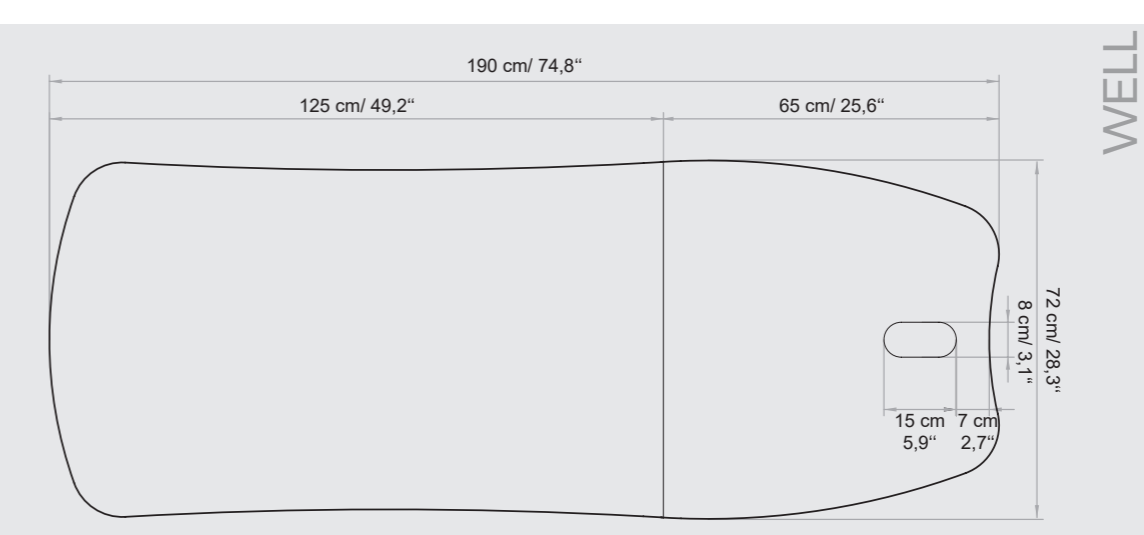
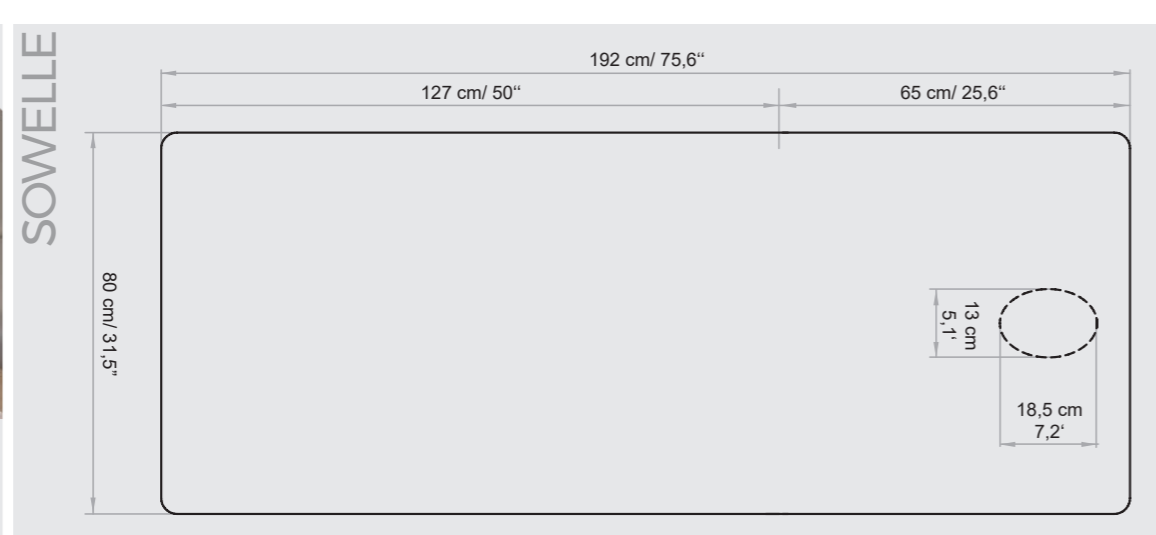
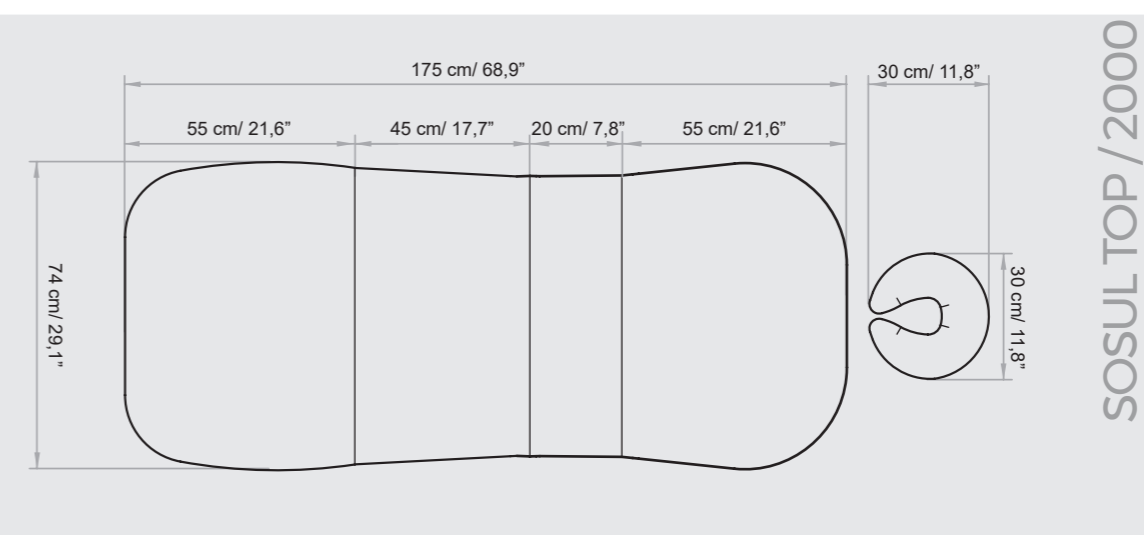
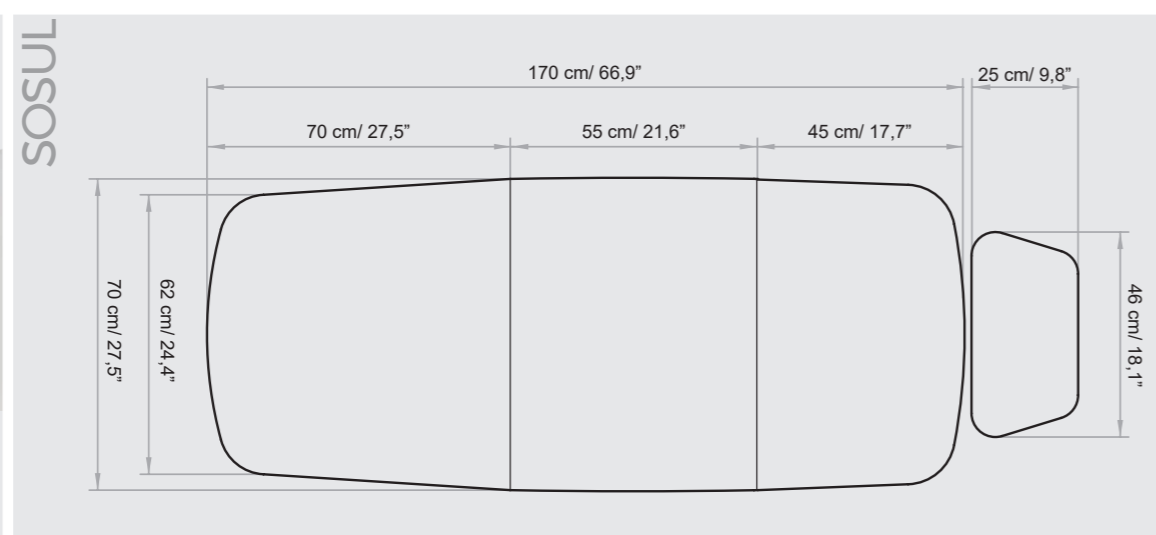
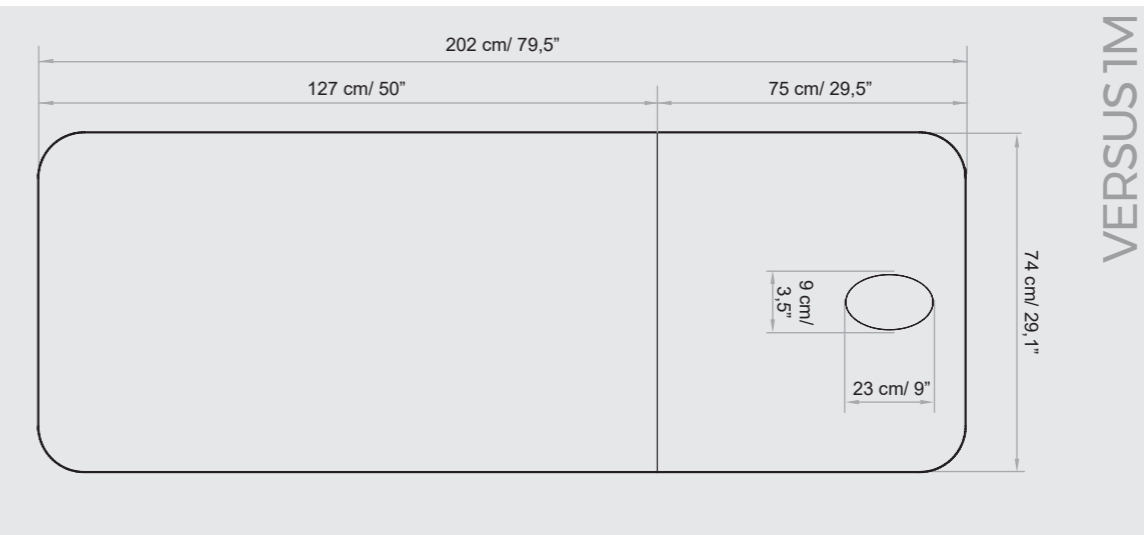
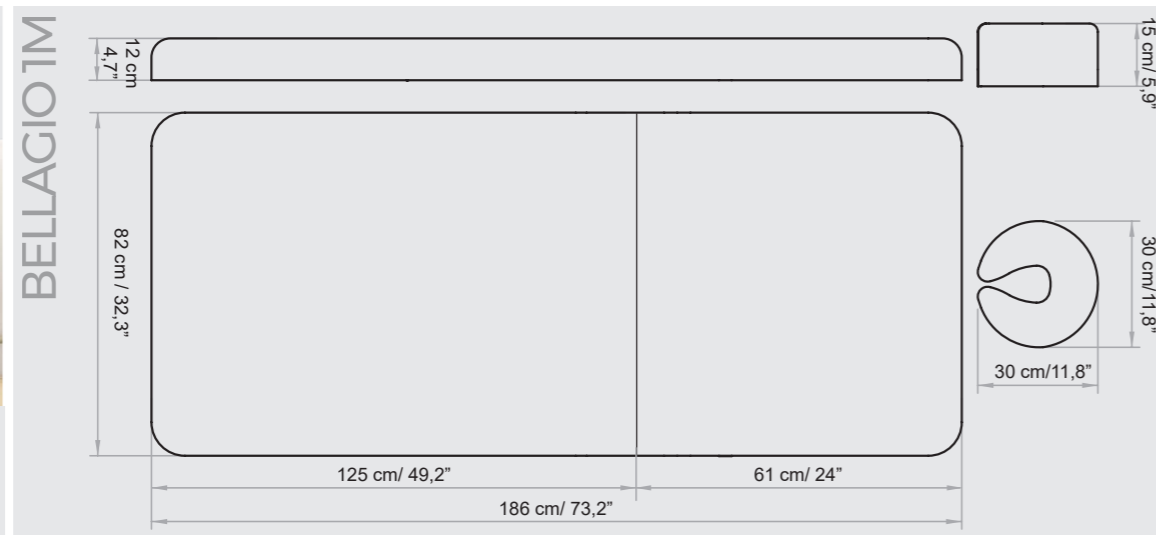
The **MATTRESSES** of the **ESSENTIAL** line are made with the best quality materials to ensure great stability and maximum hygienisation.

Each mattress is **HANDCRAFTED**, therefore the **ACTUAL MEASUREMENTS MAY VARY** from those indicated in the catalog.

MATERASSI LEMI

I **MATERASSI** della linea di **ESSENTIAL** sono realizzati con materiali della migliore qualità per garantire un'elevata stabilità e la massima igienizzazione.

Ogni materasso è realizzato **A MANO**, pertanto le **MISURE REALI POTREBBERO VARIARE** rispetto a quelle indicate nel catalogo.



TECHNICAL REQUIREMENTS

CARATTERISTICHE TECNICHE

WARRANTY	GARANZIA
<i>Undeformable foam: 5 years Structure: 10 years</i>	<i>Gomma indeformabile: 5 anni Struttura: 10 anni</i>

REGULATIONS

All Equipment is **CE** marked

Images

The images are for illustrative purposes only and may not reflect the actual image of the product.

NORME

Tutte le attrezzature sono a marchio **CE**

Immagini

Le immagini hanno valore puramente illustrativo e possono non rispecchiare l'immagine reale del prodotto.

Lemi[®]
ITALIAN WELLNESS EQUIPMENT

Brusaferrì & C srl

Via Mara Maretti Soldi, 13
26011 Casalbuttano (CREMONA) ITALY
Phone +39-0374-363069 Fax +39-0374-363071
info@lemigroup.it service@lemigroup.it

www.lemigroup.it