

Lemi[®]
ITALIAN WELLNESS EQUIPMENT



ESSENTIAL

All the massage tables of the ESSENTIAL line feature the electric height adjustment and the possibility to adjust the back or the leg manually.

Tutti i lettini della linea ESSENTIAL presentano la regolazione elettrica dell'altezza e la possibilità di regolare lo schienale o la gamba manualmente.

SOSUL TOP



* B: Beige | M: Nefos 1194

Version with cushion without face hole / Versione con testa senza foro viso

Horseshoe headrest / Testa a ferro di cavallo

COD. 1167 2M
COD. 1155 3M

Featuring a reliable and solid metal base and a four sections mattress with horseshoe headrest suitable for face & body treatments as well as powerful massages. Ensuring an easy access and maximum comfort for both the client and the practitioner.

IDEAL FOR: massages, face and body treatments, hair removal, treatments with aesthetic equipment.

Caratterizzato da una solida base in metallo e un materasso a quattro sezioni con poggiatesta a ferro di cavallo, Sosul Top è adatto per trattamenti viso e corpo e per massaggi energici. Garantisce un facile accesso e un comfort ottimale per il cliente e per l'operatore.

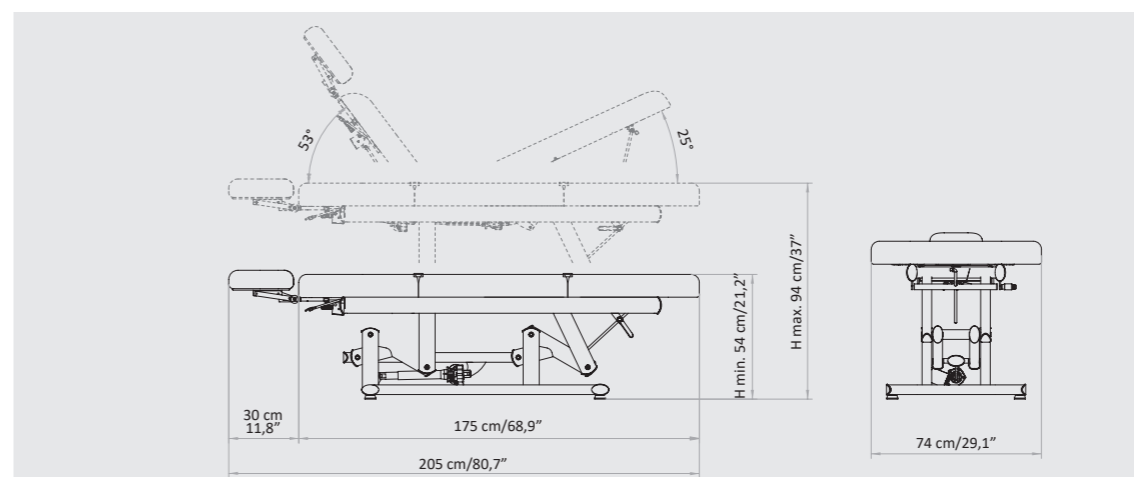
IDEALE PER: massaggi, trattamenti viso e corpo, depilazione, trattamenti con apparecchiature estetiche

** The images are for illustrative purposes only and may not reflect the actual image of the finishing.*

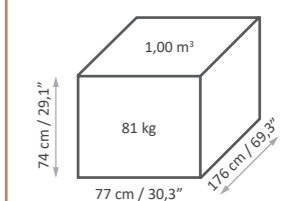
** Le immagini hanno valore puramente illustrativo e possono non rispecchiare l'immagine reale della finitura.*

Focus on

- Available with 2 or 3 electric motors for height, back and legrest adjustments
- Mattress with horseshoe headrest
- Fire resistant, "Azo" free, antibacterial and antifungal mattress covering
- Extremely solid metal base
- Multifunctional solution, maximum customer / operator comfort
- Standard pedal control SYNCRO function (only for 3M version)
- AUT function: automatic return from any position to zero position (flat and minimum height) - (only for 3M version)
- END function: "End of treatment" position (only for 3M version)
- Disponibile con 2 o 3 motori elettrici per la regolazione dell'altezza, schiena e gambe
- Materasso completo di testa a ferro di cavallo
- Rivestimento ignifugo, "Azo" free, antibatterico, antimicotico
- Base metallica estremamente solida
- Soluzione multifunzionale, massimo comfort cliente / operatore
- Pedaliera standard con funzione SYNCRO (solo per versione 3M)
- Funzione AUT: ritorno automatico da ogni posizione alla posizione zero (piatto e altezza minima) - (solo per versione 3M)
- Funzione END: posizione "fine del trattamento" (solo per versione 3M)



Packaging details



MAXIMUM CAPACITY
PORTATA MASSIMA
200 kg

MATTRESS CUSTOMIZATION PERSONALIZZAZIONE MATERASSO

VITA - COLOR CHART



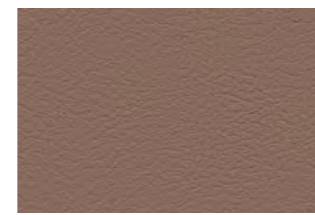
EV00021



EV00022



EV00041

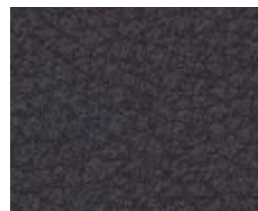


EV00042

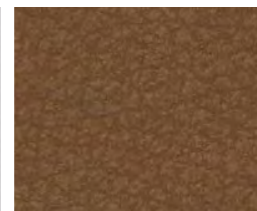
SPA PRESTIGE - COLOR CHART



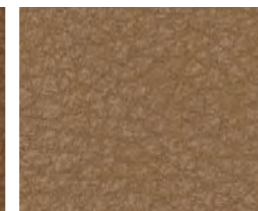
9916



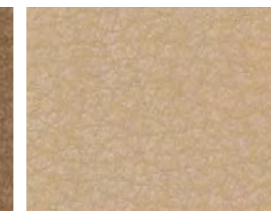
1424



1423



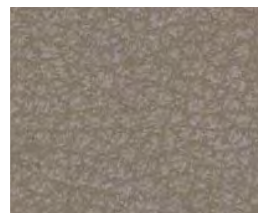
1422



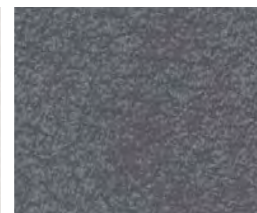
2202



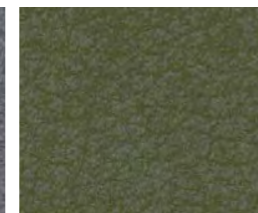
2204



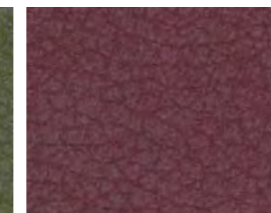
7022



7023

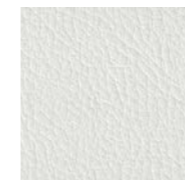


1875



1530

NEFOS - COLOR CHART



6



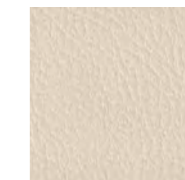
1957



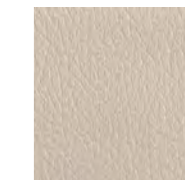
6985



3962



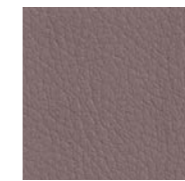
1155



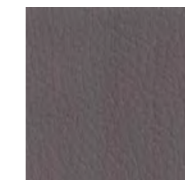
2124



1194



2173



6986



569



667



680



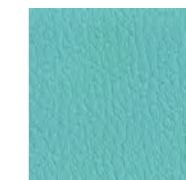
64



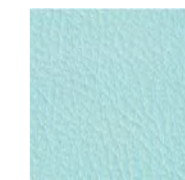
71



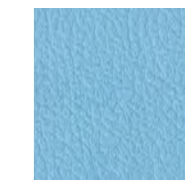
1868



1843



8019



8009



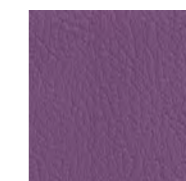
5946



6940



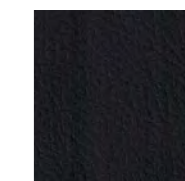
6941



6942



1388



991

The images are for illustrative purposes only and may not reflect the actual finish of the product, particularly when viewed through a screen. Therefore, the **SELECTION OF THE FINISHES** of the **BASES** and **MATTRESS FABRICS** must take place **AFTER CONSULTING** the **LUXURY BOX PHYSICAL SAMPLES** and the **COLOR CHARTS**.

The innovative VITA (consisting of 80% natural and renewable components), Spa Prestige and Nefos materials - which are exclusive for LEMI products - and their special finishing touch guarantee easy-cleaning and hygiene. Their extraordinary structural qualities will persist through the years. An incredibly elastic texture enhances the memory foam mattress softness and quality at its best, giving Spa Clients a complete and satisfying wellness experience.

Gli innovativi materiali VITA (costituiti per l'80% da componenti naturali e rinnovabili), Spa Prestige e Nefos - che sono un'esclusiva dei prodotti LEMI - ed il loro speciale tocco di finitura garantiscono una facile pulizia e igiene. Le loro straordinarie qualità strutturali permangono nel corso degli anni. Una texture incredibilmente elastica migliora al massimo la morbidezza e la qualità del materasso in Memory Foam, dando ai clienti Spa un'esperienza di benessere completa e soddisfacente.

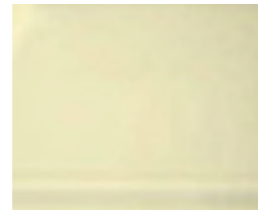
Le immagini hanno valore puramente illustrativo e possono non rispecchiare la finitura reale del prodotto, in particolare se visualizzate attraverso uno schermo. Pertanto la **SELEZIONE DELLE FINITURE** delle **BASI** e dei **RIVESTIMENTI** dei **MATERASSI** deve avvenire **PREVIA CONSULTAZIONE** della **CAMPIONATURA FISICA** della **LUXURY BOX** e delle **CARTELLE COLORI**.

BASE CUSTOMIZATION PERSONALIZZAZIONE BASE

METAL FINISHES



White metal
Metallo bianco verniciato



Beige metal
Metallo beige verniciato

We provide a solid base completely realized in metal, made within our company. The result is a very strong material that is scratch resistant and easy to clean.

Forniamo una base solida completamente in metallo, realizzata all'interno della nostra azienda. Il risultato è un materiale molto robusto, resistente ai graffi e facile da pulire.

The images are for illustrative purposes only and may not reflect the actual finish of the product, particularly when viewed through a screen. Therefore, the **SELECTION OF THE FINISHES** of the **BASES** and **MATTRESS FABRICS** must take place **AFTER CONSULTING** the **LUXURY BOX PHYSICAL SAMPLES** and the **COLOR CHARTS**.

Le immagini hanno valore puramente illustrativo e possono non rispecchiare la finitura reale del prodotto, in particolare se visualizzate attraverso uno schermo. Pertanto la **SELEZIONE DELLE FINITURE** delle **BASI** e dei **RIVESTIMENTI** dei **MATERASSI** deve avvenire **PREVIA CONSULTAZIONE** della **CAMPIONATURA FISICA** della **LUXURY BOX** e delle **CARTELLE COLORI**.

ACCESSORIES UPON REQUEST ACCESSORI SU RICHIESTA

All tables have a standard setting customizable upon request.

Tutti i lettini hanno una configurazione standard personalizzabile su richiesta.



Arm support
Appoggibraccia



Armrest couple
Coppia braccioli



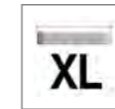
Mattress protection with polyurethane
Coprilettino in spugna con poliuretano



Luxury towel
Telo Deluxe



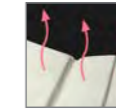
Roll Holder (75 cm)
Portarotolo (75 cm)



XL mattress
Materasso XL



Cushion without face hole
Testa senza foro



Heating system
Riscaldamento



Wheels with brake (ø 50 mm)
Ruote con freno (ø 50 mm)



UK cable
Cavo UK



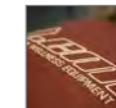
USA cable
Cavo USA



Disposable cover for horseshoe headrest
(250 pcs./pack)
Copritesta monouso testa a ferro di cavallo
(confezione da 250 pz)



Plastic leg protection
Protezione gambe in plastica



Customized mattress with logo
Personalizzazione materasso con logo

LEMI MATTRESSES

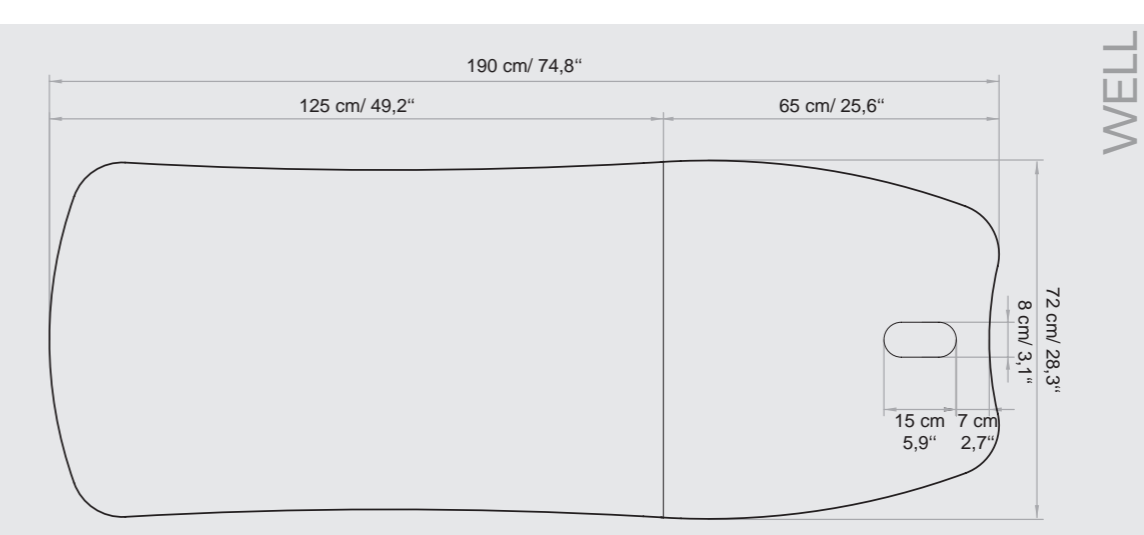
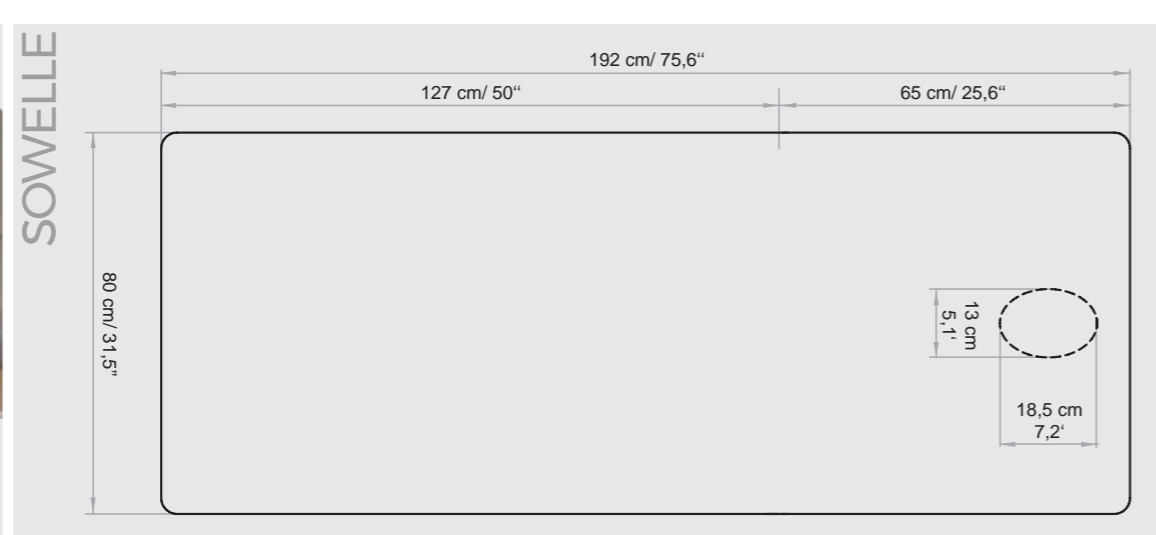
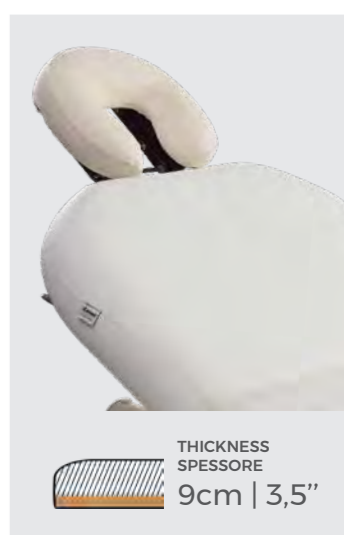
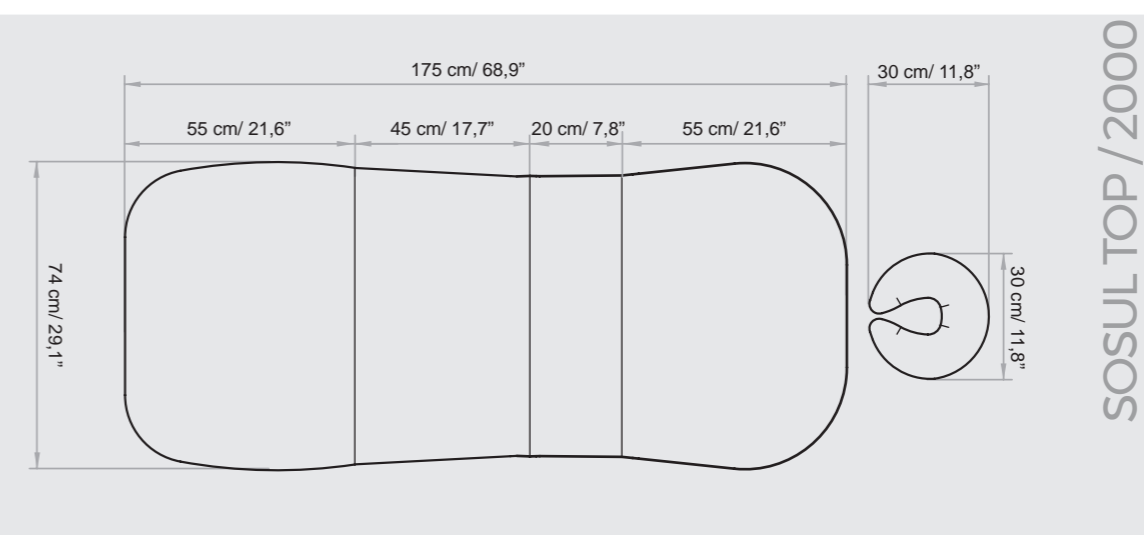
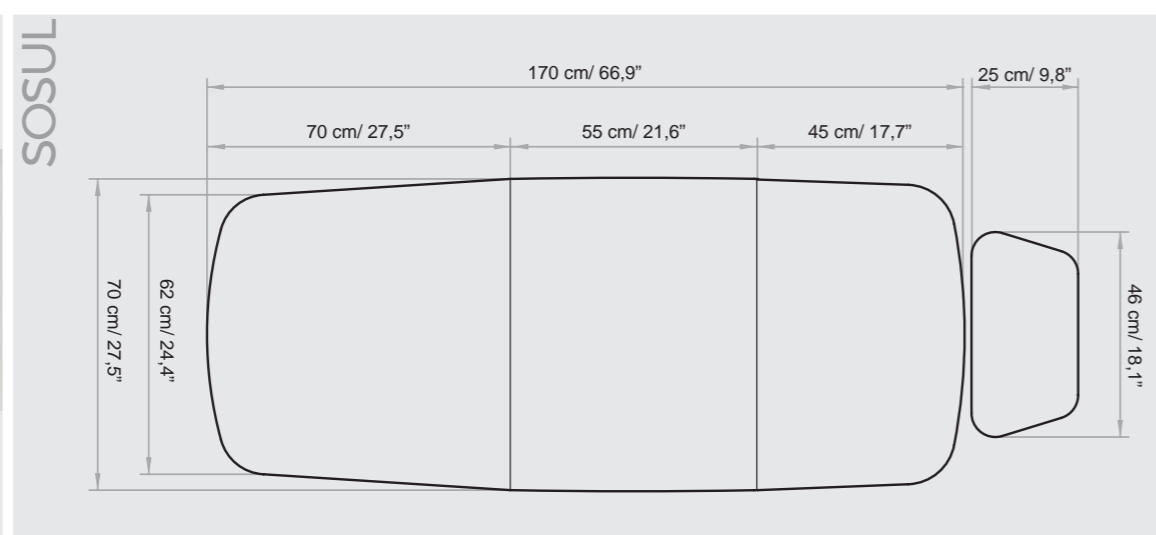
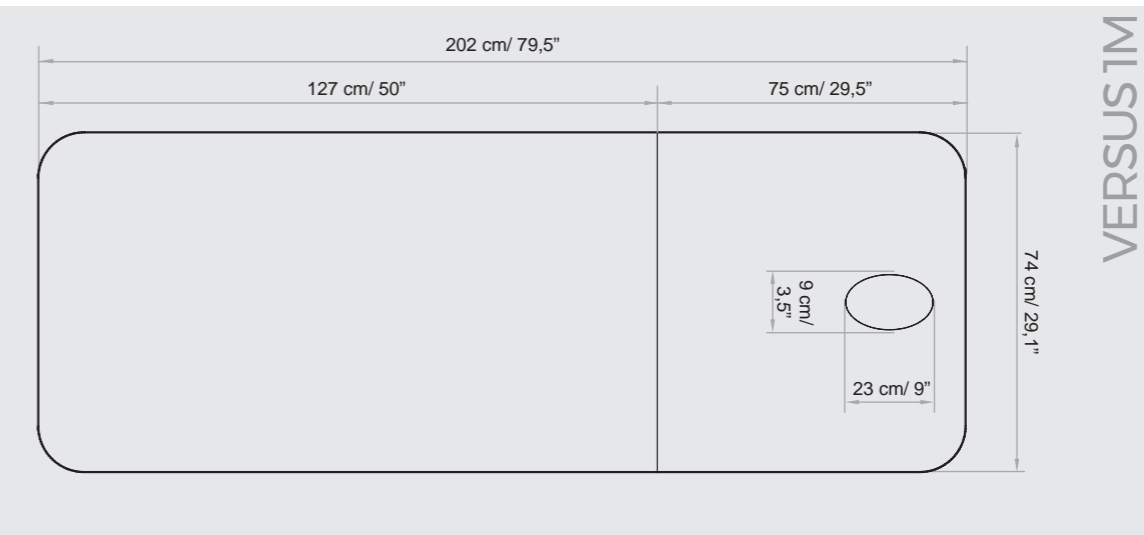
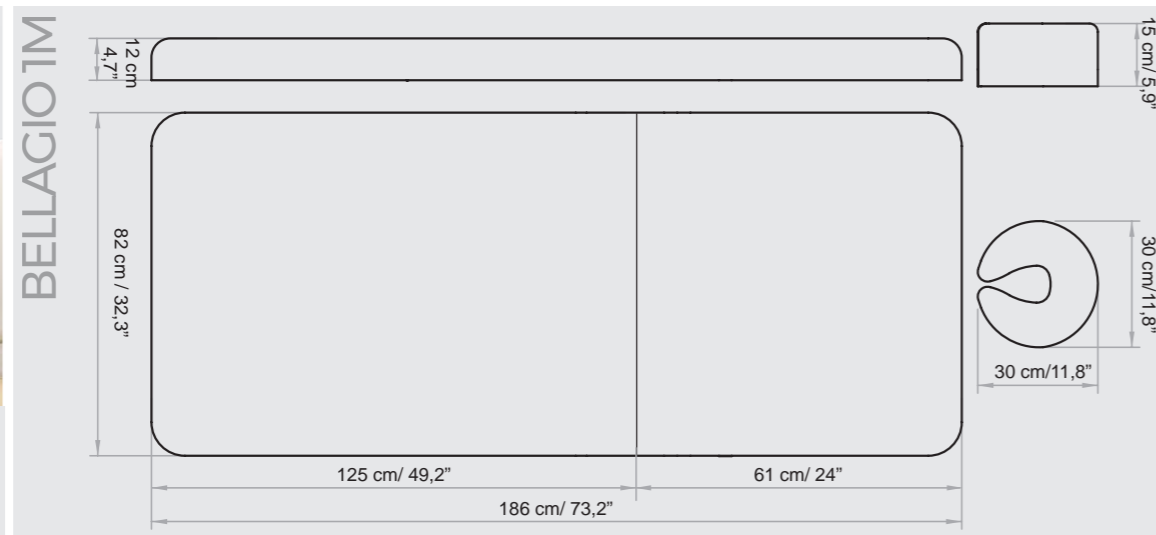
The **MATTRESSES** of the **ESSENTIAL** line are made with the best quality materials to ensure great stability and maximum hygienisation.

Each mattress is **HANDCRAFTED**, therefore the **ACTUAL MEASUREMENTS MAY VARY** from those indicated in the catalog.

MATERASSI LEMI

I **MATERASSI** della linea di **ESSENTIAL** sono realizzati con materiali della migliore qualità per garantire un'elevata stabilità e la massima igienizzazione.

Ogni materasso è realizzato **A MANO**, pertanto le **MISURE REALI POTREBBERO VARIARE** rispetto a quelle indicate nel catalogo.



TECHNICAL REQUIREMENTS

CARATTERISTICHE TECNICHE

ABSORPTION ASSORBIMENTO	VOLTAGE VOLTAGGIO	POWER POTENZA	FREQUENCY FREQUENZA	WARRANTY	GARANZIA
4 Amax (1,7 A)	100 Vac (240Vac)	250W	50/60 Hz	<i>Mattress heating: 1 year</i> <i>Electric parts and controls: 2 years</i> <i>Undeformable foam: 5 years</i> <i>Structure: 10 years</i>	Riscaldamento materasso: 1 anno Parti elettriche e comandi: 2 anni Gomma indeformabile: 5 anni Struttura: 10 anni

REGULATIONS

All Equipment is  marked

Electrical equipment and beds


Directive 2006/42/CE (Machinery Directive) and national regulations

Directive 2014/30/UE (Electromagnetic Compatibility Directive) and national regulations.

Images

The images are for illustrative purposes only and may not reflect the actual image of the product.

NORME

Tutte le attrezzature sono a marchio 

Attrezzature e lettini elettrici

Direttiva 2006/42/CE (Direttiva Macchine) e disposizioni nazionali di attuazione

Direttiva 2014/30/UE (Direttiva Compatibilità elettromagnetica) e disposizioni nazionali di attuazione.

Immagini

Le immagini hanno valore puramente illustrativo e possono non rispecchiare l'immagine reale del prodotto.

Lemi[®]
ITALIAN WELLNESS EQUIPMENT

Brusaferrì & C srl

Via Mara Maretti Soldi, 13
26011 Casalbuttano (CREMONA) ITALY
Phone +39-0374-363069 Fax +39-0374-363071
info@lemigroup.it service@lemigroup.it

www.lemigroup.it