

Lemi®

ITALIAN WELLNESS EQUIPMENT

EVO



DROPSHAPE

- EVO headrest with distinctive design
- STANDARD on EVO spa beds
- Patented



- Testa Evo con design distintivo
- STANDARD sui lettini spa Evo
- Brevettata

NEW
2024



FAVORITE
TREATMENT TABLE MANUFACTURER

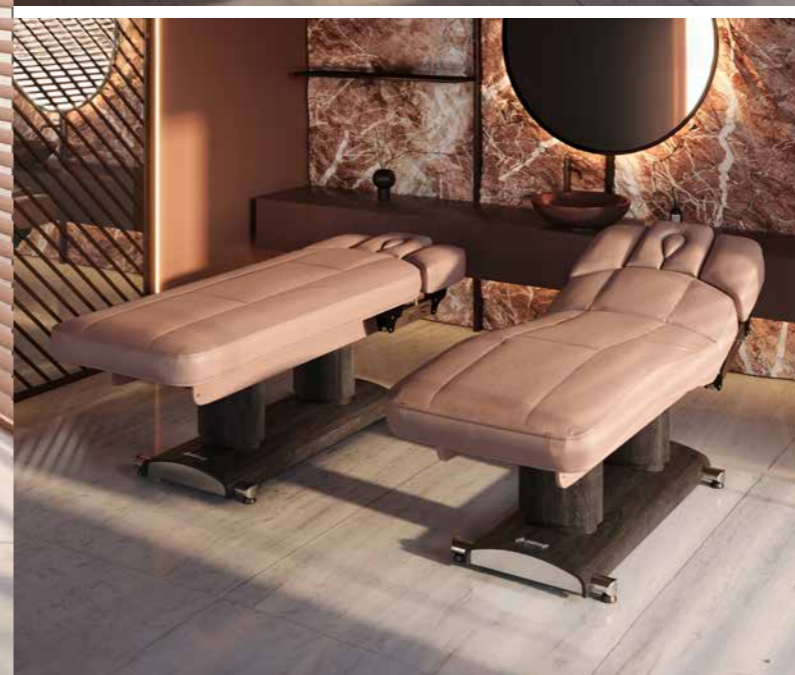
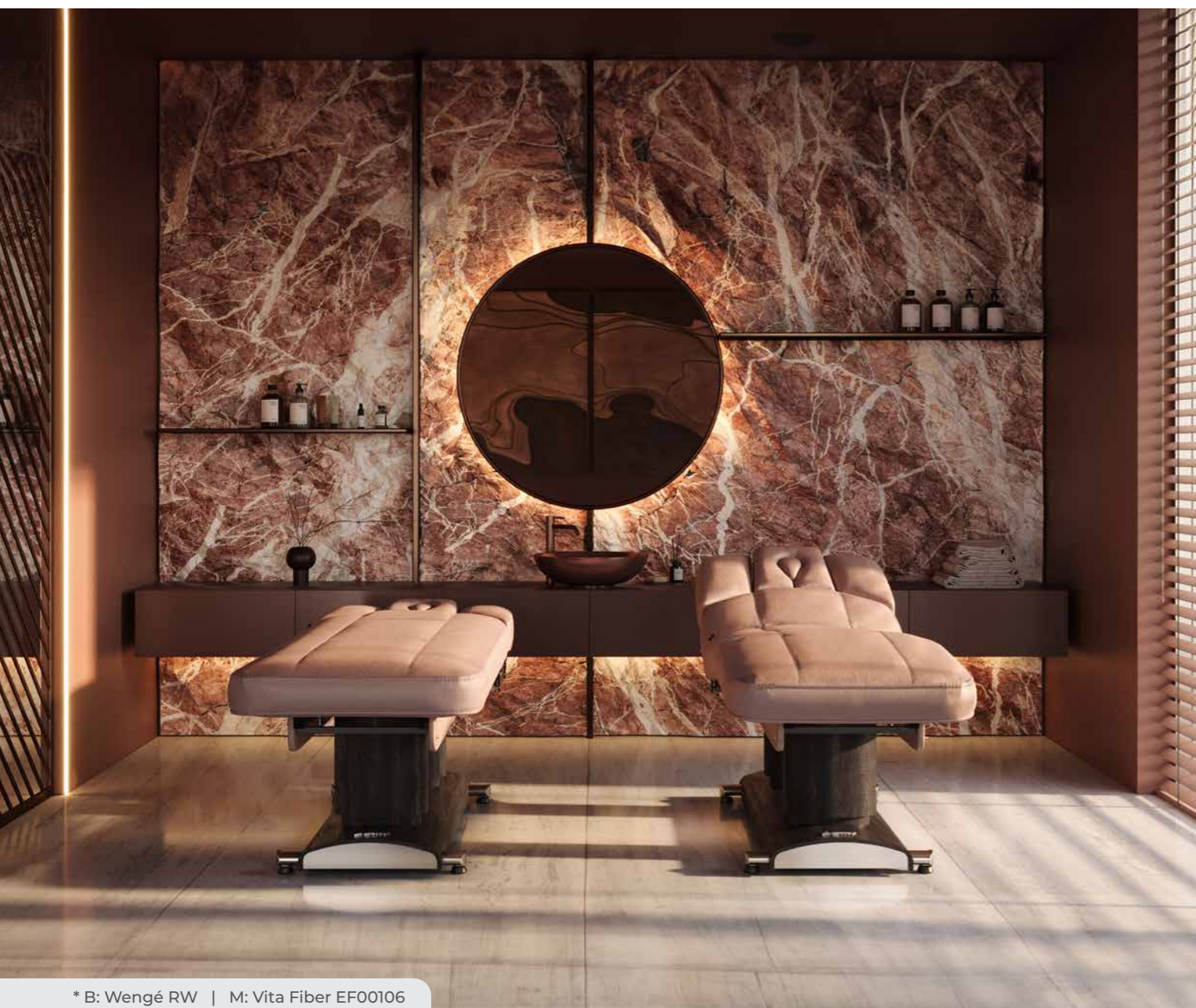
All EVO spa tables feature a mattress with HBS Stress Relief System. This is the innovative system by which the head, the back and the shoulders can be stimulated without stretching and contractures, thanks to the possibility of lowering the armrests and adjusting the headrest.

Tutti i lettini EVO presentano il materasso con Sistema Anti Stress HBS, si tratta dell'innovativo sistema col quale testa, schiena e braccia possono essere stimolate senza stiramenti e contratture, grazie alla possibilità di abbassare i braccioli e regolare l'appoggiatesta.

EVO

GEMYA EVO

GEMYA EVO



COD. 179 NEW

Gemya EVO, highly-advanced multifunctional Spa table that combines strength and elegance of Gemya design with the exceptional comfort of the innovative mattress with HBS Stress Relief System. Featuring three independent height, backrest and legrest adjustments.

IDEAL FOR: massages, face and body treatments, hair removal, treatments with aesthetic equipment.

Gemya EVO, lettino multifunzionale Spa altamente avanzato che combina la forza e l'eleganza del design Gemya con l'eccezionale comfort dell'innovativo materasso con Sistema Anti Stress HBS. Dotato di tre regolazioni indipendenti di altezza, schienale e poggiatesta.

IDEALE PER: massaggi, trattamenti viso e corpo, depilazione, trattamenti con apparecchiature estetiche.

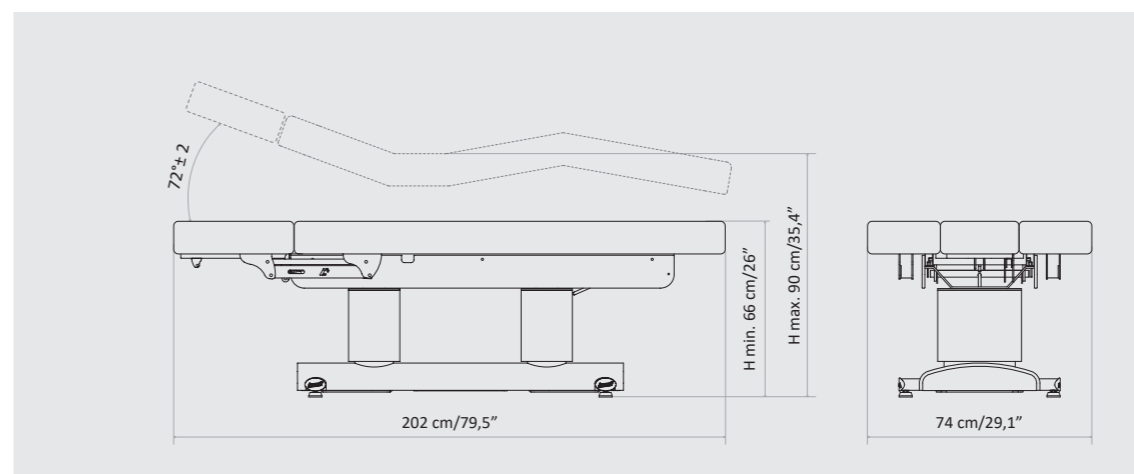
** The images are for illustrative purposes only and may not reflect the actual image of the finishing.*

** Le immagini hanno valore puramente illustrativo e possono non rispecchiare l'immagine reale della finitura.*

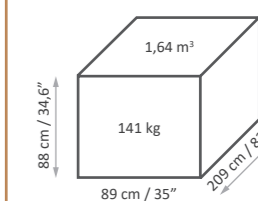
* B: Wengé RW | M: Vita Fiber EF00106

Focus on

- 3 electric motors for height, backrest and legrest adjustment
 - Standard handset control
 - The HBS Stress Relief System ensures perfect ergonomics for the head, shoulders and back
 - Base in curved wood with double column
 - Mattress customizable in thickness and width upon request
 - Fire-resistant, azo-free, antibacterial and antifungal mattress covering
 - An ideal solution for multi-rooms
 - Maximum client / practitioner comfort
- 3 motori elettrici per regolazione di altezza, schienale e poggiatesta
 - Pulsantiera standard
 - Il Sistema Anti Stress HBS garantisce perfetta ergonomia per testa, spalle e schiena
 - Base in legno curvato con doppia colonna
 - Materasso personalizzabile in spessore e larghezza su richiesta
 - Rivestimento ignifugo, azo-free, antibatterico, antimicotico
 - Soluzione ideale per cabine multifunzionali
 - Massimo comfort cliente / operatore



Packaging details

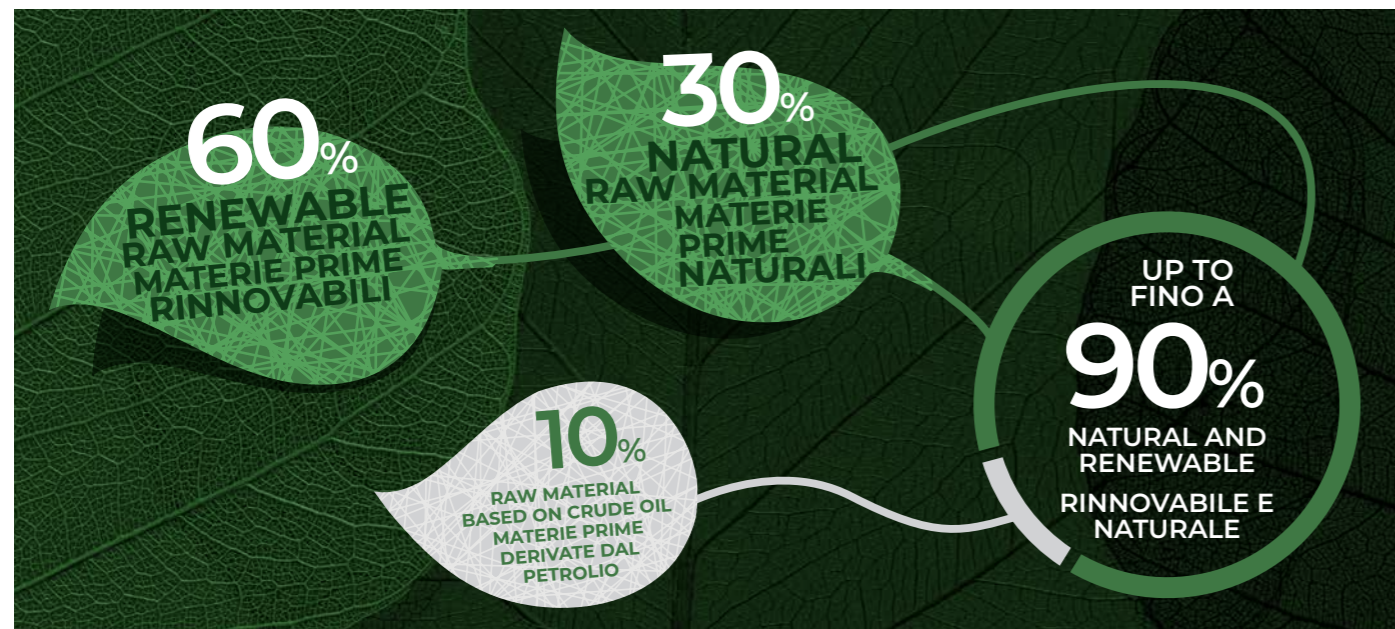


MAXIMUM CAPACITY
PORTATA MASSIMA
200 kg

MATTRESS CUSTOMIZATION PERSONALIZZAZIONE MATERASSO

The innovative VITA materials (with up to 90% natural and renewable content) and Spa Essence, exclusive LEMI finishes, ensure hygiene and easy cleaning while preserving their excellent structural qualities over time.

Gli innovativi materiali VITA (fino al 90% di origine naturale e rinnovabile) e Spa Essence, finiture esclusive LEMI, garantiscono igiene e facilità di pulizia, preservando nel tempo le loro eccellenti qualità strutturali.



The images are for illustrative purposes only and may not reflect the actual finish of the product, especially when viewed on a screen. For this reason, the SELECTION OF FINISHES MUST ALWAYS BE BASED on the PHYSICAL SAMPLES provided in the official COLOR CHARTS, which offer THE MOST RELIABLE AND ACCURATE REFERENCE.

Le immagini hanno valore puramente illustrativo e possono non rispecchiare la finitura reale del prodotto, in particolare se visualizzate tramite schermo. Per questo motivo, la SELEZIONE DELLE FINITURE deve BASARSI ESCLUSIVAMENTE sui CAMPIONI FISICI presenti nelle CARTELLE COLORI ufficiali, che rappresentano il RIFERIMENTO PIÙ AFFIDABILE E ACCURATO.

BASE CUSTOMIZATION PERSONALIZZAZIONE BASE

SIRIO - FINISHES CHART



LBO - Bianco SB - Rovere Sbiancato RN - Rovere Naturale RW - Rovere Wengé TR - Tortora

Today, 70% of the company's wooden equipment and treatment tables are manufactured using FSC certified lumber from unprotected forests. The woods are furnished by suppliers that have committed themselves to sustainable development, guaranteeing full compliance with the best environmental protection practices.

Oggi, il 70% delle attrezzature e dei lettini in legno dell'azienda sono realizzati con legname certificato FSC proveniente da foreste non protette. I legni provengono da fornitori che si sono impegnati per lo sviluppo sostenibile, garantendo il pieno rispetto delle migliori pratiche di tutela ambientale.

The images are for illustrative purposes only and may not reflect the actual finish of the product, especially when viewed on a screen. For this reason, the **SELECTION OF FINISHES MUST ALWAYS BE BASED** on the **PHYSICAL SAMPLES** provided in the official **COLOR CHARTS**, which offer **THE MOST RELIABLE AND ACCURATE REFERENCE**.

Le immagini hanno valore puramente illustrativo e possono non rispecchiare la finitura reale del prodotto, in particolare se visualizzate tramite schermo. Per questo motivo, la **SELEZIONE DELLE FINITURE** deve **BASARSI ESCLUSIVAMENTE** sui **CAMPIONI FISICI** presenti nelle **CARTELLE COLORI** ufficiali, che rappresentano il **RIFERIMENTO PIÙ AFFIDABILE E ACCURATO**.

ACCESSORIES UPON REQUEST ACCESSORI SU RICHIESTA

All tables have a standard setting customizable upon request.

Tutti i lettini hanno una configurazione standard personalizzabile su richiesta.



Oil-resistant protection
Proteggi materasso resistente agli oli



Luxury "Dreamsoft" cover
Coprilettino Dreamsoft



Rotating Evo armrest couple
Coppia braccioli girevoli Evo



Luxury towel
Telo Deluxe



Color therapy
Cromoterapia



Bluetooth sound system
Sistema Bluetooth



Roll Holder (75 cm)
Portarotolo (75 cm)



Wireless foot pedal control with memories
Pedaliera wireless con memorie



Heating system
Riscaldamento



Adjustable cushion
Cuscino regolabile



Wheels with brake (ø 50 mm)
Ruote con freno (ø 50 mm)



Vario Led Flex lamp
Lampada Vario Led Flex



Clamp for Vario Led Flex Lamp
Morsetto per Lampada Vario Led Flex



UK cable
Cavo UK



USA cable
Cavo USA



Disposable EVO Headrest cover (pack 100 pcs.)
Copritesta EVO monouso (confezione 100 pz.)



Plastic leg protection
Protezione gambe in plastica



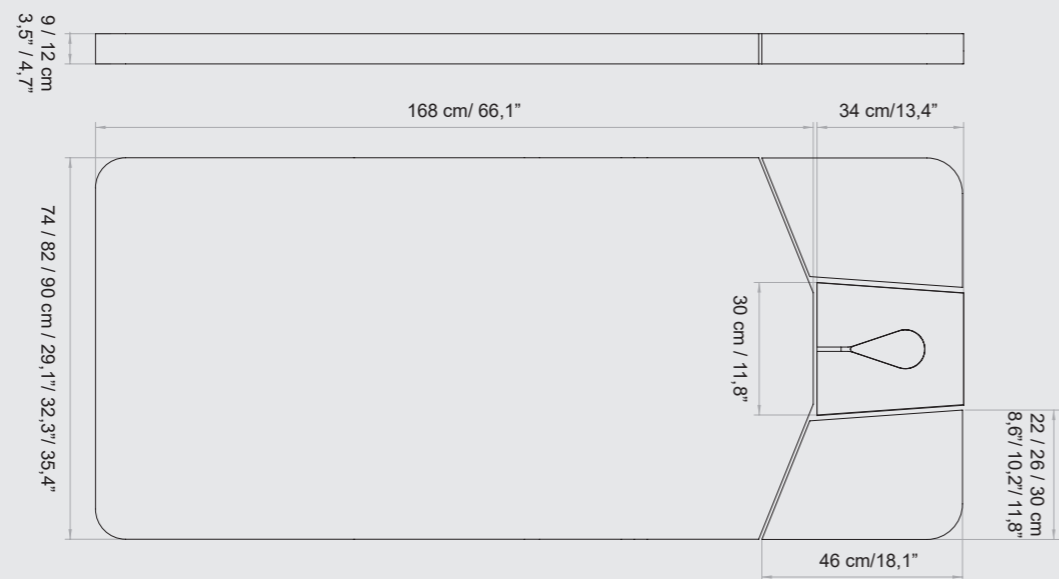
Customized mattress with logo
Personalizzazione materasso con logo

LEMI MATTRESSES STANDARD

Each mattress is HANDCRAFTED, therefore the ACTUAL MEASUREMENTS MAY VARY from those indicated in the catalogue by approximately ± 1 cm (also based on the selected configuration).



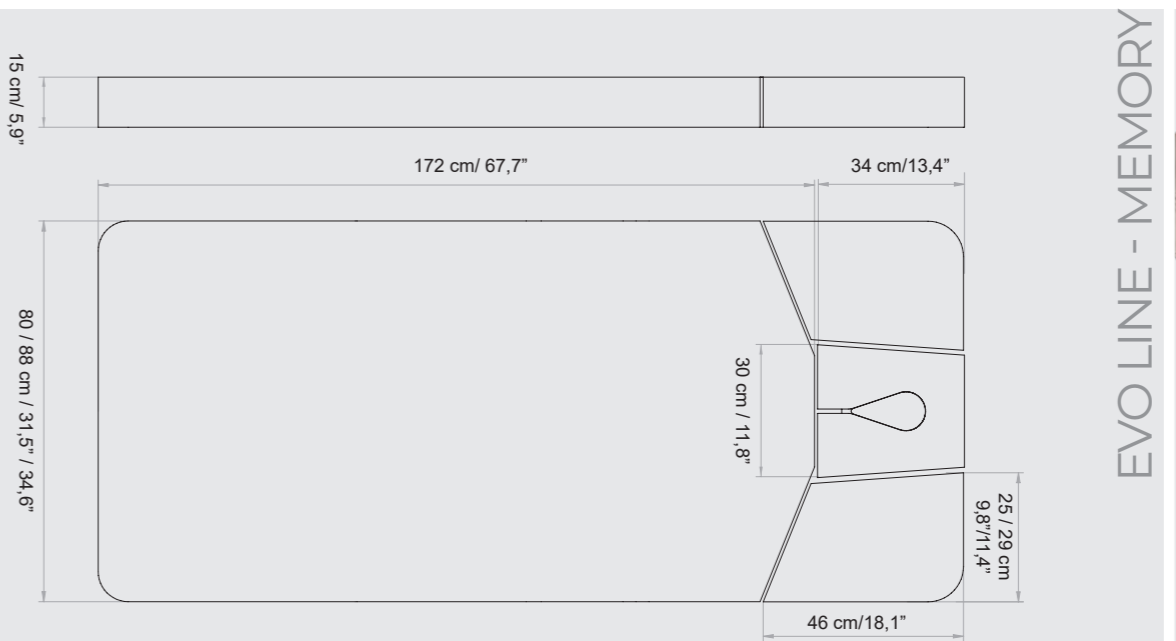
EVO LINE - STANDARD



AVAILABLE FOR WIDTH / DISPONIBILE PER LARGHEZZA: 74 / 82 / **90 CM**

MATERASSI LEMI MEMORY

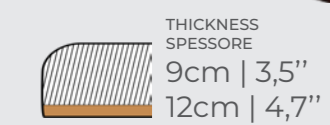
Ogni materasso è realizzato A MANO, pertanto le MISURE REALI POTREBBERO VARIARE rispetto a quelle indicate nel catalogo di circa ± 1 cm (anche in base alla configurazione selezionata).



AVAILABLE FOR WIDTH / DISPONIBILE PER LARGHEZZA: 74 / 82 CM



EVO LINE - MEMORY



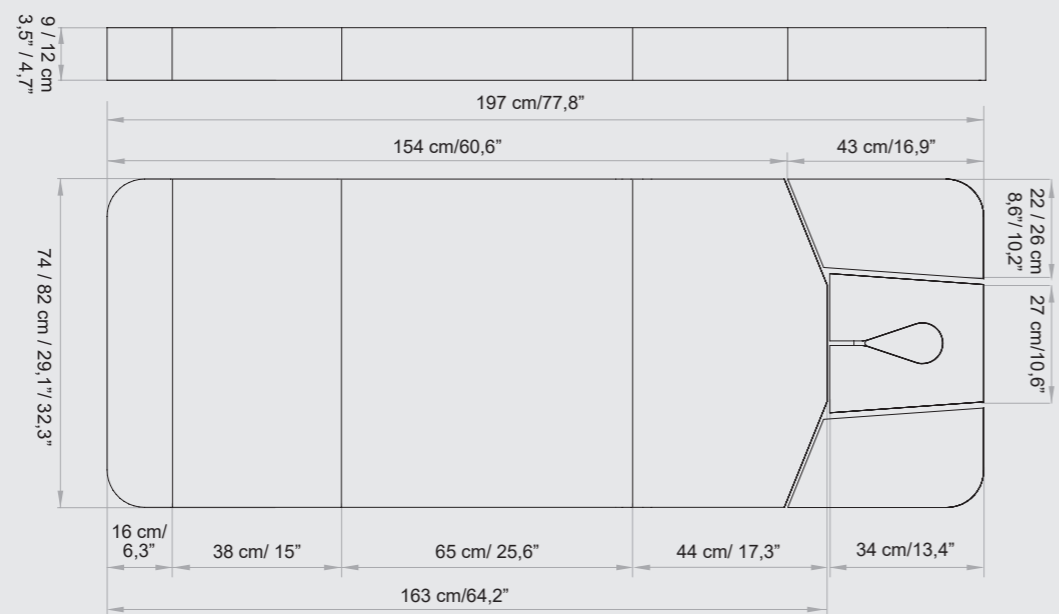
THICKNESS
SPESSORE
9cm | 3,5"
12cm | 4,7"



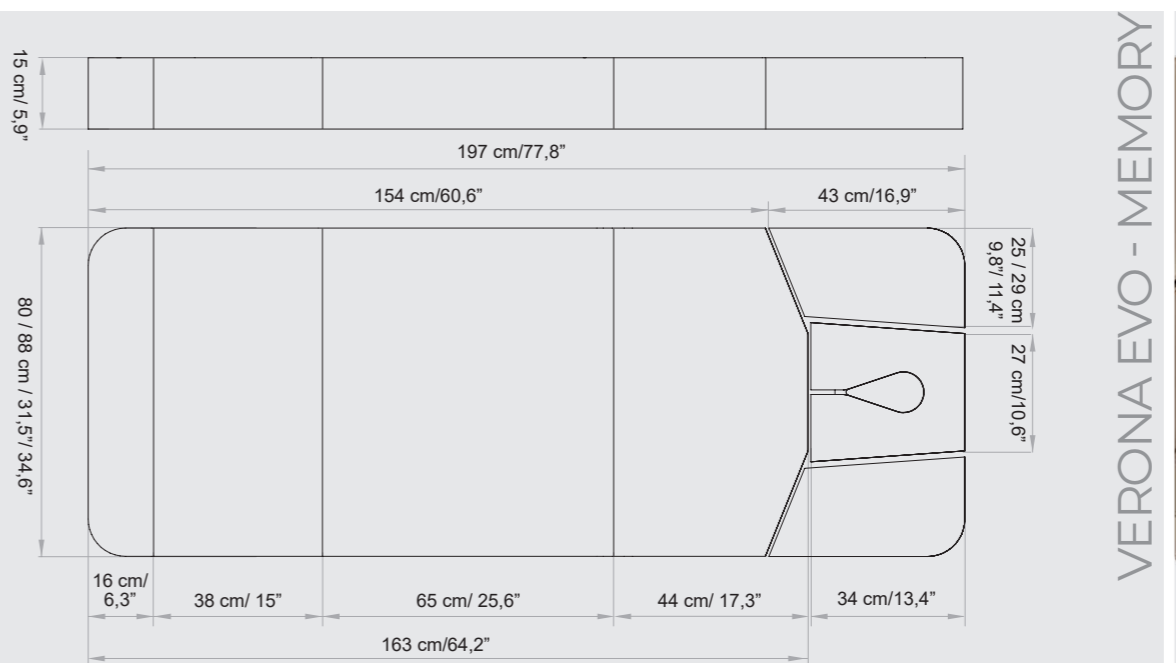
THICKNESS
SPESSORE
15cm | 5,9"



VERONA EVO - STANDARD



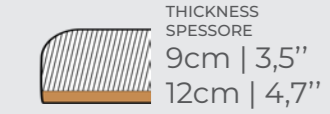
AVAILABLE FOR WIDTH / DISPONIBILE PER LARGHEZZA: 74 / 82 CM



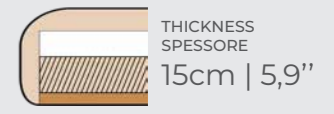
AVAILABLE FOR WIDTH / DISPONIBILE PER LARGHEZZA: 74 / 82 CM



VERONA EVO - MEMORY



THICKNESS
SPESSORE
9cm | 3,5"
12cm | 4,7"



THICKNESS
SPESSORE
15cm | 5,9"

TECHNICAL REQUIREMENTS

CARATTERISTICHE TECNICHE

ABSORPTION ASSORBIMENTO	VOLTAGE VOLTAGGIO	POWER POTENZA	FREQUENCY FREQUENZA	WARRANTY	GARANZIA
4 Amax (1,7 A)	100 Vac (240Vac)	400W	50/60 Hz	<i>Mattress heating: 1 year</i> <i>Electric parts and controls: 3 years</i> <i>Undeformable foam: 5 years</i> <i>Actuators: 5 years</i> <i>Structure: Lifetime</i>	Riscaldamento materasso: 1 anno Parti elettriche e comandi: 3 anni Gomma indeformabile: 5 anni Attuatori: 5 anni Struttura: a vita

REGULATIONS

All Equipment is **CE** marked

Electrical equipment and beds

Directive 2006/42/CE (Machinery Directive) and national regulations
 Directive 2014/30/UE (Electromagnetic Compatibility Directive) and national regulations.

Images

The images are for illustrative purposes only and may not reflect the actual image of the product.

NORME

Tutte le attrezzature sono a marchio **CE**

Attrezzature e lettini elettrici

Direttiva 2006/42/CE (Direttiva Macchine) e disposizioni nazionali di attuazione
 Direttiva 2014/30/UE (Direttiva Compatibilità elettromagnetica) e disposizioni nazionali di attuazione.

Immagini

Le immagini hanno valore puramente illustrativo e possono non rispecchiare l'immagine reale del prodotto.

Lemi[®]
 ITALIAN WELLNESS EQUIPMENT

Brusafferri & C srl

Via Mara Maretti Soldi, 13
 26011 Casalbuttano (CREMONA) ITALY
 Phone +39-0374-363069 Fax +39-0374-363071
 info@lemigroup.it service@lemigroup.it

www.lemispa.com